



# Fahrregler Virus 4S Speed Controller 4S

**WASSERDICHT / WATERPROOF**

Achtung - Attention - Attention	
Attenzione - Atención - Pas op	02
<b>DE</b> // Betriebsanleitung	03-10
<b>GB</b> // Instruction Manual	11-18
<b>FR</b> // Avertissement de sécurité	19-20
<b>IT</b> // Avvertenze di sicurezza	21-22
<b>ES</b> // Indicaciones de seguridad	23-24
<b>NL</b> // Veiligheidsinstructies	25-26



# **ACHTUNG // ATTENTION // ATTENTION ATTENZIONE // ATENCIÓN // PAS OP**

## **DE // Wichtiger Hinweis**

Bitte überprüfen Sie vor der ersten Inbetriebnahme ihres Produktes oder vor jeder Ersatzteilbestellung, ob sich ihr Handbuch auf dem aktuellsten Stand befindet. Dieses Handbuch enthält die technischen Anlagen, wichtige Anleitungen zur korrekten Inbetriebnahme und Nutzung sowie Produktinformation entsprechend dem aktuellen Stand vor der

Drucklegung. Der Inhalt dieses Handbuchs und die technischen Daten des Produkts können ohne vorherige Ankündigung geändert werden.

Den aktuellsten Stand ihres Handbuches finden Sie unter:  
[www.carson-modelsport.com](http://www.carson-modelsport.com)

## **GB // Important information**

Before using your product for the first time or ordering any spare parts, check that your manual is fully up-to-date. This manual contains the technical appendices, important instructions for correct start-up and use and product information, all fully up-to-

date before going to press. The contents of this manual and the technical data of the product can change without prior notice.

For the latest version of your manual, see:  
[www.carson-modelsport.com](http://www.carson-modelsport.com)

## **FR // Remarque importante**

Avant de mettre en service le produit ou de commander des pièces détachées, assurez-vous que vous possédez bien la dernière version du manuel. Ce manuel contient des indications techniques, des instructions importantes pour bien mettre en service et utiliser l'appareil, ainsi que des informations sur le produit correspondant à l'état des connaissances à la date d'impression. Le contenu du

manuel et les caractéristiques techniques du produit peuvent être modifiées sans annonce préalable.

Vous trouverez la version actuelle du manuel à l'adresse suivante :  
[www.carson-modelsport.com](http://www.carson-modelsport.com)

## **IT // Nota importante**

Prima della prima messa in funzione del prodotto o prima di ogni ordinazione di ricambi verificare se il manuale a disposizione corrisponde alla versione più recente. Il presente manuale contiene gli allegati tecnici, le istruzioni importanti per la corretta messa in funzione e il corretto utilizzo, nonché le informazioni sul prodotto che corrispondono allo stato attuale prima della stampa.

Il contenuto del presente manuale e i dati tecnici del prodotto possono essere modificati senza preavviso.

La versione più aggiornata del presente manuale è disponibile al seguente link:  
[www.carson-modelsport.com](http://www.carson-modelsport.com)

## **ES // Nota importante**

Antes de la primera puesta en funcionamiento de su producto y cada vez que solicite piezas de recambio compruebe que su manual se encuentra actualizado. Este manual contiene datos técnicos, instrucciones importantes para una puesta en funcionamiento adecuada y el uso así como información del

producto conforme al estado más actual antes de la impresión. El contenido de este manual y los datos técnicos del producto pueden modificarse sin previo aviso.

Encontrará la versión actualizada del manual en:  
[www.carson-modelsport.com](http://www.carson-modelsport.com)

## **NL // Belangrijke aanwijzing**

Controleer voor de eerste ingebruikneming van uw product of voor elke bestelling van vervangende onderdelen of uw handboek up-to-date is. Dit handboek bevat de technische bijlagen, belangrijke aanwijzingen voor de juiste inbedrijfstelling en het gebruik, alsmede productie-informatie volgens de actuele

stand voor het ter perse gaan. De inhoud van dit handboek en de technische productspecificaties kunnen zonder voorafgaande aankondiging worden gewijzigd.

De meest actuele stand van uw handboek is te vinden onder:  
[www.carson-modelsport.com](http://www.carson-modelsport.com)

## Sehr geehrter Kunde

Wir beglückwünschen Sie zum Kauf Ihres CARSON Produktes, welches nach dem heutigen Stand der Technik gefertigt wurde.

Da wir stets um Weiterentwicklung und Verbesserung unserer Produkte bemüht sind, behalten wir uns eine Änderung in technischer Hinsicht und in Bezug auf Ausstattung, Materialien und Design jederzeit und ohne Ankündigung vor.

Aus geringfügigen Abweichungen des Ihnen vorliegenden Produktes gegenüber Daten und Abbildungen dieser Anleitung können daher keinerlei Ansprüche abgeleitet werden.

Diese Bedienungsanleitung ist Bestandteil des Produktes. Bei Nichtbeachtung der Bedienungsanleitung und der enthaltenen Sicherheitsanweisungen erlischt der Garantieanspruch.

Bewahren Sie diese Anleitung zum Nachlesen und für die eventuelle Weitergabe des Produktes an Dritte auf.

## Garantiebedingungen

Für dieses Produkt leistet CARSON eine Garantie von 24 Monaten betreffend Fehler bei der Herstellung in Bezug auf Material und Fertigung bei normalem Gebrauch ab dem Kauf beim autorisierten Fachhändler. Im Falle eines Defekts während der Garantiezeit bringen Sie das Produkt zusammen mit dem Kaufbeleg zu Ihrem Fachhändler.

CARSON wird nach eigener Entscheidung, falls nicht anders im Gesetz vorgesehen:

- (a) Den Defekt durch Reparatur kostenlos in Bezug auf Material und Arbeit beheben;
- (b) Das Produkt durch ein gleichartiges oder im Aufbau ähnliches ersetzen.

Alle ersetzten Teile und Produkte, für die Ersatz geleistet wird, werden zum Eigentum von CARSON. Im Rahmen der Garantieleistungen dürfen neue oder wiederaufbereitete Teile verwendet werden.

Auf reparierte oder ersetzte Teile gilt eine Garantie für die Restlaufzeit der ursprünglichen Garantiefrist. Nach Ablauf der Garantiefrist vorgenommene Reparaturen oder gelieferte Ersatzteile werden in Rechnung gestellt.

## Von der Garantie ausgeschlossen sind:

- Beschädigung oder Ausfall durch Nichtbeachten der Sicherheitsanweisungen oder der Bedienungsanleitung, höhere Gewalt, Unfall, fehlerhafte oder außergewöhnliche Beanspruchung, fehlerhafte Handhabung, eigenmächtige Veränderungen, Blitzschlag oder anderer Einfluss von Hochspannung oder Strom.
- Schäden, die durch den Verlust der Kontrolle über Ihr Produkt entstehen.
- Reparaturen, die nicht durch einen autorisierten CARSON Service durchgeführt wurden
- Verschleißteile wie etwa Sicherungen und Batterien
- Rein optische Beeinträchtigungen
- Transport-, Versand- oder Versicherungskosten
- Kosten für die Entsorgung des Produkts sowie Einrichten und vom Service vorgenommene Einstell- und Wiedereinrichtungsarbeiten.
- Jegliche Veränderungen an Steckern und Kabeln, öffnen des Gehäuses und Beschädigung der Aufkleber

Durch diese Garantie erhalten Sie spezielle Rechte, darüber hinaus ist auch eine von Land zu Land verschiedene Geltendmachung anderer Ansprüche denkbar.



Bedeutung des Symbols auf dem Produkt, der Verpackung oder Gebrauchsanleitung. Elektrogeräte sind Wertstoffe und gehören am Ende der Laufzeit nicht in den Hausmüll! Helfen Sie uns bei Umweltschutz und Ressourcenschonung und geben Sie dieses Gerät unentgeltlich bei den entsprechenden Rücknahmestellen/Händlern ab. Fragen dazu beantwortet Ihnen die für die Abfallbeseitigung zuständige Organisation



oder Ihr Fachhändler. Der Endnutzer ist für das Löschen personenbezogener Daten der zu entsorgenden Altgeräte selbst verantwortlich.

**Vor dem Gebrauch lesen Sie bitte dieses Handbuch sorgfältig durch!**

## INHALT

Vorwort .....	3	Erklärung des Gashebelbereichs .....	7
Sicherheitsanweisungen .....	4	Programmieren des Fahrreglers .....	8
Eigenschaften .....	5	Programmieren des Fahrreglers mit der SET-Taste .....	9
Anschluss/Verkabelung.....	5	Fehlersuche .....	10
Grundeinstellungen.....	6		

## SICHERHEITSANWEISUNGEN

### Sicherheitsanweisung und bestimmungsgemäße Verwendung

Dieses Produkt ist ausschließlich für Hobbyzwecke ausgelegt und darf nur auf dafür vorgesehenen Plätzen benutzt werden.

Mit diesen Modell dürfen keine Personen oder Tiere transportiert werden.

Um Bedienungsfehler zu vermeiden, muss vor der Benutzung unbedingt die Gebrauchsanweisung gelesen werden!

Diese Modelle dürfen nur mit einer Karosserie, die ordnungsgemäß angebracht ist, betrieben werden.

Bitte beim Abnehmen der Karosserie beachten, da sich während der Fahrt einige Teile sehr stark erhitzt haben.

Bitte beachten sie, dass es bei verschiedenen Modellen zu erhöhten Geräuschpegeln kommen kann, daher dürfen diese nicht dauerhaft in ihrer unmittelbarer Umgebung betrieben werden.

Bitte beachten sie vor Antritt jeder Fahrt, dass der Tank richtig verschlossen, bzw. der Akku richtig montiert ist .

Um zu vermeiden, dass das Modell mit Störungen im Steuerungssystem und dadurch unkontrolliert fährt, sind die Batterien des Senders und des Modells auf einwandfreien Zustand hin zu überprüfen.

Die korrekte Montage des Modells muss stets vor und nach jeder Nutzung überprüft werden, gegebenenfalls Schrauben und Muttern nachziehen.

### Dieses Produkt ist kein Spielzeug!

- Dieses Produkt ist kein Spielzeug, Ihre Bedienung muss schrittweise erlernt werden.
- Kinder unter 14 Jahren sollten das Modell nur unter Aufsicht von Erwachsenen in Betrieb nehmen.

Das Betreiben von RC Modellen ist ein faszinierendes Hobby, das jedoch mit der nötigen Vorsicht und Rücksichtnahme betrieben werden muss. Da dieses ein beachtliches Gewicht aufweist und eine sehr hohe Geschwindigkeit erreicht, kann in einem unkontrollierten Fahrzustand erhebliche Beschädigungen und Verletzungen verursachen, für die Sie als Betreiber haftbar sind.

Nur ein einwandfrei zusammengebautes Modell wird erwartungsgemäß funktionieren und reagieren.

Improvisieren Sie niemals mit untauglichen Hilfsmitteln, sondern verwenden Sie im Bedarfsfall nur Originalersatzteile. Auch bei einem vormontierten Modell sollten Sie alle Verbindungen auf exakten und festen Sitz kontrollieren.

### Vor dem Gebrauch müssen Sie sich von den folgenden Punkten überzeugt haben:

- Alle Akkus müssen vollständig geladen sein.
- Überprüfen Sie vor dem Start die Funkreichweite.
- Überprüfen Sie das ordnungsgemäße Ansprechen des Modells auf die Steuersignale.
- Alle Funktionsteile des Produktes sind in einwandfreiem Zustand und überprüft.
- Sämtliche Schrauben sind auf festen Sitz überprüft.
- Fahren Sie auch nicht unter Hochspannungsleitungen oder Funkmasten oder bei Gewitter!
- Atmosphärische Störungen können die Funktion ihres Modells beeinflussen.
- Die Elektrik des Modells ist nicht wasserdicht. Fahren Sie deshalb nicht bei Regen, Schnee, durch Pfützen oder nasses Gras.
- Das ferngesteuerte Modell darf nur auf geeignetem Gelände und nicht auf öffentlichen Verkehrsflächen betrieben werden.
- Nicht in der Nähe von Personen und Tieren einsetzen!
- Kein Betrieb, wenn sie übermüdet oder anderweitig in Ihrer Reaktionsfähigkeit beeinträchtigt sind.
- Halten Sie immer direkten Sichtkontakt zum Modell.
- Regelmäßige Wartung und Pflege ist für erstklassige Fahrleistung notwendig.
- Das Modell hat Teile, die sich im Betrieb erhitzen, z.B. die Oberseite des Motors, das Metallgetriebe und vieles mehr. Die Berührung dieser Teile während des Betriebs kann zu Verletzungen führen.

## EIGENSCHAFTEN

Dieser Fahrregler kann leicht für einen einfachen Betrieb eingestellt werden. Beim Einschalten sucht er automatisch den Neutralpunkt. Nach Beendigung des automatischen Setups gibt der Motor einen „DO“ „RE“ „MI“ Sound aus, um anzugeben, dass der Neutralpunkt eingenommen wurde.

- Proportionale Bremsfunktion mit 4 Stufen maximaler Bremskraft-einstellung, 8 Stufen für Drag-Bremskräfteeinstellung.
- Verschiedene Start-Optionen (auch als „Punch“ bezeichnet) von „soft“ bis „aggressiv“.
- Spritzwasser und Staub geschützt.

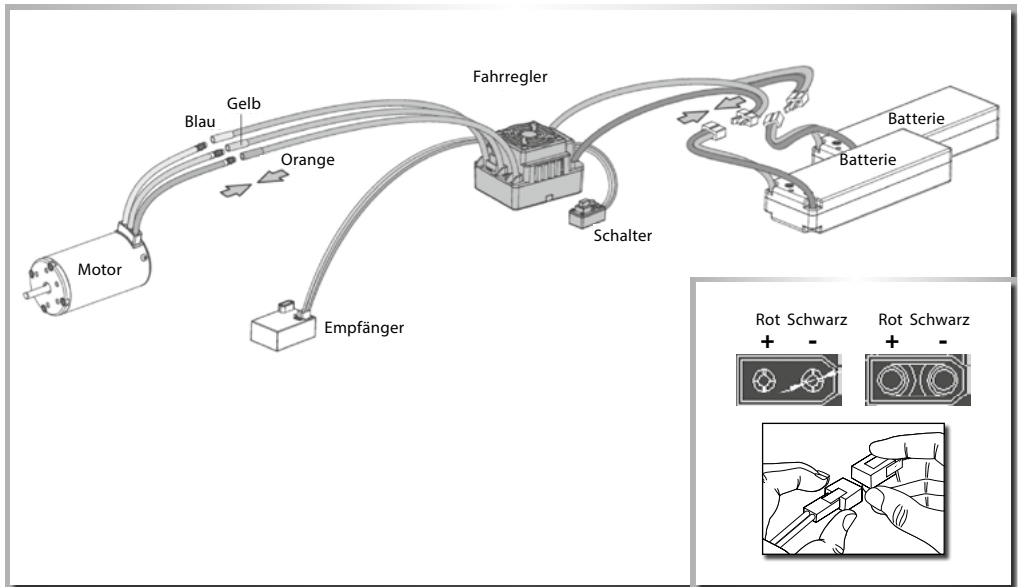
## ANSCHLUSS/VERKABELUNG

### Schließen Sie Fahrregler, Motor, Empfänger, Akku und Servo gemäß der nachfolgenden Skizze an.

Positive (+) und negative (-) Anschlüsse des Fahrreglers werden mit dem Fahrakku verbunden. A, B und C werden mit den Motorkabeln verbunden. Das Empfängerkabel des Fahrreglers (Kabel in schwarz,

rot und weiß) wird mit dem Gaskanal des Empfängers verbunden (normalerweise CH2).

Die A, B und C-Kabel des Fahrreglers können frei mit den Kabeln des Motors verbunden werden (ohne bestimmte Reihenfolge). Läuft der Motor in umgekehrter Richtung, tauschen Sie bitte zwei Kabelverbindungen untereinander aus.



## GRUNDEINSTELLUNGEN

### Einstellen des Gashebelbereichs (Kalibrierung)

Damit der Steuerbereich Ihres Fahrreglers dem Ihres Senders entspricht, müssen Sie ihn für die folgenden Fälle kalibrieren, da der Fahrregler anderenfalls nicht richtig funktionieren kann.

Es müssen 3 Punkte eingestellt werden. Dies sind der Endpunkt von „Vorwärts“, der Endpunkt von „Rückwärts“ und der Neutralpunkt. In den folgenden Abbildungen wird dargestellt, wie Sie den Hebelbereich auf Ihren Sender einstellen.

- 1) Verwenden Sie einen neuen Fahrregler
- 2) Verwenden Sie einen neuen Sender
- 3) Ändern Sie die Einstellungen der Neutralposition des Hebels, die ATV- oder EPA-Parameter usw.

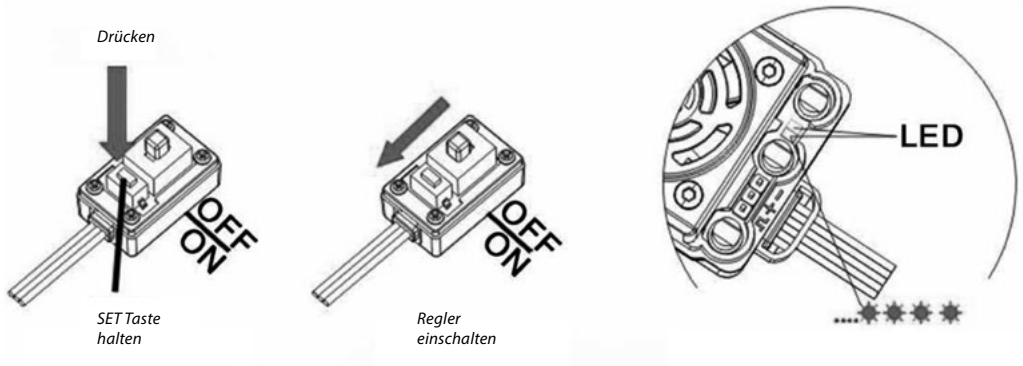
- A) Schalten Sie den Regler aus und den Sender ein.
- B) Halten Sie die „SETUP“-Taste des Reglers gedrückt und schalten Sie dann den Regler ein. Lassen Sie die „SETUP“-Taste los, sobald die rote LED zu blinken beginnt.

### Hinweis 1

Die „SET“-Taste des Reglers befindet sich am Ein-/ Ausschalter (siehe Bild).

### Hinweis 2

Wenn Sie die „SET“-Taste nicht sofort loslassen, sobald die LED zu blinken beginnt, wechselt der Regler in den Programmiermodus. In diesem Fall schalten Sie den Regler bitte aus und kalibrieren erneut den Gashebelbereich gemäß der Beschreibung.



### SET Taste loslassen, sobald die rote LED zu blinken anfängt.

C) Stellen Sie die 3 Punkte gemäß den Schritten ein.

#### 1. Neutralpunkt

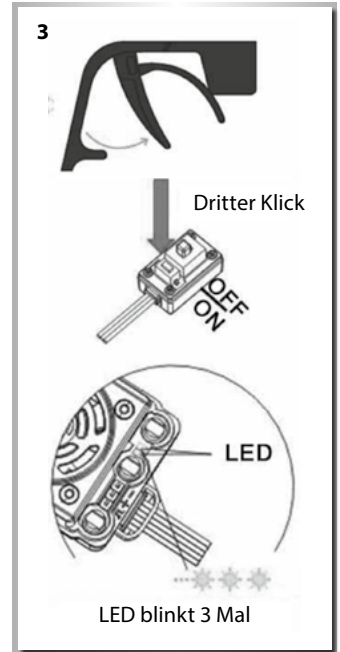
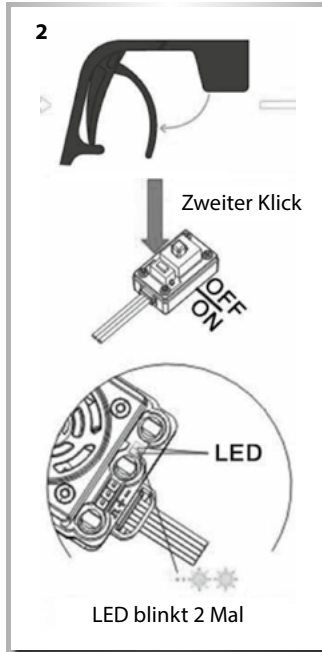
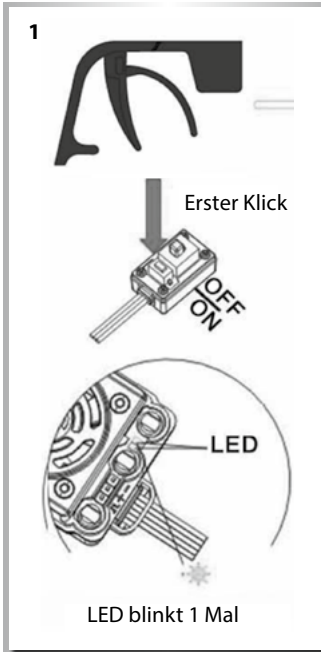
Lassen Sie den Gashebel im Neutralpunkt und klicken Sie anschließend auf die SET-Taste. Die grüne LED blinkt einmal auf.

#### 2. Endpunkt Vorwärts

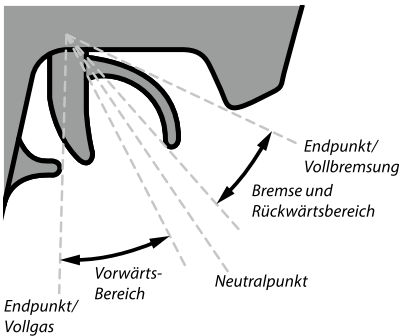
Ziehen Sie den Gashebel ganz nach hinten und klicken Sie anschließend auf die SET-Taste. Die grüne LED blinkt zweimal auf.

#### 3. Endpunkt Rückwärts

Drücken Sie den Gashebel ganz nach vorne und klicken Sie anschließend auf die SET-Taste. Die grüne LED blinkt dreimal auf. Der Gashebelbereich ist kalibriert und der Motor kann nach 3 Sekunden bewegt werden.



## ERKLÄRUNG DES GASHEBELBEREICHS



### Warntöne

- Signalton für unnormale Eingangsspannung: Der Regler überprüft beim Einschalten die Eingangsspannung. Ist diese außerhalb des normalen Bereichs, wird ein Warn-Ton ausgegeben: „Piep-piep-, piep-piep-, piep-piep-“ (zwischen jedem „piep-piep-“ ist eine Pause von ca. 1 Sekunde).
- Signalton für unnormales Gassignal: Kann der Fahrregler das normale Steuersignal nicht erkennen, wird ein solcher Ton ausgegeben: „Piep-, piep-, piep-“ (zwischen den einzelnen „Piep-“-Tönen ist eine Pause von ca. 2 Sekunden).

### LED-Anzeige im normalen Betrieb

- Im normalen Betrieb leuchtet weder die rote noch die grüne LED-Anzeige, wenn sich der Gashebel im neutralen Bereich befindet.
- Die rote LED leuchtet, wenn das Auto vorwärts oder rückwärts fährt und sie blinkt schnell, wenn das Auto brems.
- Die grüne LED leuchtet, wenn der Gashebel zum höchsten Punkt (Endpunkt) des Vorwärts-Bereichs oder des Rückwärts-Bereichs bewegt wird.
- Alle Funktionsteile des Modells sind in einwandfreiem Zustand und überprüft.

### Schutzfunktion

1. Schutz gegen Unterspannungsausfall: Ist die Spannung eines Lithium-Akkus für 2 Sekunden geringer als der Schwellenwert, schaltet der Regler die Ausgangsleistung ab. Bitte beachten Sie, dass der Regler nicht neu gestartet werden kann, wenn die Spannung einer Lithium-Zelle unter 3,2 V liegt.
2. Schutz gegen Überhitzung: Liegt die Temperatur des Reglers länger als 5 Sekunden über einem werkseitig voreingestellten Schwellenwert, schaltet der Regler die Ausgangsleistung ab. Setzt der Überhitzungsschutz ein, blinkt die grüne LED wie folgt: „\*, \*, \*“ (Einzelblinken).
3. Schutz vor Verlust des Steuersignals: Der Regler schaltet die Ausgangsleistung ab, wenn das Signal für 0,2 Sekunden verloren geht.

# PROGRAMMIEREN DES FAHRREGLERS

## 1. Programmierbare Einstellungen (die kursiven Texte sind die Standardeinstellungen)

Einstellungen für Dragster S4 Fahrregler									
Programmierbare Einstellung	Programmierbarer Wert								
	1	2	3	4	5	6	7	8	9
1. Fahrmodus	Vorwärts mit Bremse	Vorwärts / Rückwärts mit Bremse	Vorwärts / Rückwärts						
2. Bremskraft bei Neutralstellung	0 %	5 %	10 %	20 %	40 %	60 %	80 %	100 %	
3. Abschaltung Unterspannung	kein Schutz	2,6 V / Zelle	2,8 V / Zelle	3,0 V / Zelle	3,2 V / Zelle	3,4 V / Zelle			
4. Beschleunigungs-Modus (Punch)	Level 1	Level 2	Level 3	Level 4	Level 5	Level 6	Level 7	Level 8	Level 9
5. Maximale Bremskraft	25 %	50 %	75 %	100 %	deaktiviert				

## 2. Erläuterung der einzelnen programmierbaren Einstellungen

### Fahrmodus

Im Modus „Vorwärts mit Bremse“ kann das Auto vorwärts fahren und bremsen. Es kann jedoch nicht rückwärts fahren. Dieser Modus eignet sich für Wettbewerbe.

Der Modus „Vorwärts/Rückwärts mit Bremse“ bietet eine Rückwärts-Funktion, die sich für das tägliche Training eignet.

Beim Regler wird im Modus „Vorwärts/Rückwärts mit Bremse“ die Methode „Single-Click“ verwendet, um das Auto rückwärts zu bewegen.

Der Modus „Vorwärts/Rückwärts“ verwendet die Methode „Single-Click“, um das Auto rückwärts zu bewegen. Wenn Sie den Drosselhebel vom Vorwärtsbereich in den Rückwärtsbereich bewegen, fährt das Auto sofort rückwärts.

### Bremskraft bei Neutralstellung (Gashebel)

Stellen Sie bei neutraler Gashebelstellung die Bremskraft ein, um einen leichten Bremseffekt eines neutral Bürsten-Motors im Leerlauf zu simulieren.

### Unterspannungs-Abschaltung

Diese Funktion verhindert, dass sich die Lithium-Batterie zu tief entlädt. Der Regler überprüft die Spannung des Fahrakkus zu jeder Zeit. Wenn die Spannung für 2 Sekunden unter dem Schwellenwert liegt, wird die Ausgangsleistung um 70% reduziert. 10 Sekunden später wird die Ausgangsleistung vollständig eingestellt. Die rote LED leuchtet wie folgt: “\*\*,\* \*\*,\* \*\*” (Doppelblinken).

### Beschleunigungs-Modus (auch „Punch“)

Wählen Sie aus „Level 1“ bis „Level 9“. Eine höhere Zahl steht für einen aggressivere Beschleunigung.

### Maximale Bremskraft

Der Fahrregler bietet eine proportionale Bremsfunktion. Die Bremskraft ist relativ zu Position des Gashebels. Die maximale Bremskraft bezieht sich auf die Kraft, bei der sich der Gashebel am Endpunkt des Rückwärts-Bereichs befindet. Eine sehr hohe Bremskraft kann die Bremszeit verkürzen, kann aber auch die Zahnräder beschädigen. Die Option „Disable“ hemmt die eigene Bremsfunktion des Drehzahlstellers.

## 3. Programmieren Sie den Fahrregler mit der „SET“-Taste

Informationen hierzu finden Sie auf der folgenden Seite ein Flowchart.

## 4. Alle Einstellungen auf Standardeinstellung zurücksetzen

Immer, wenn sich der Gashebel im neutralen Bereich befindet (außer während der Kalibrierung oder im Programmiermodus), können Sie die Taste „SET“ länger als 3 Sekunden gedrückt halten. Die rote und die grüne LED blinken dann gleichzeitig. Dies bedeutet, dass alle programmierbaren Einstellungen wieder auf die Standardwerte zurückgesetzt wurden.



# PROGRAMMIEREN DES FAHRREGLERS MIT DER SET-TASTE

**Dieses Flowchart zeigt, wie man den Dragster 4S Fahrregler programmiert.**

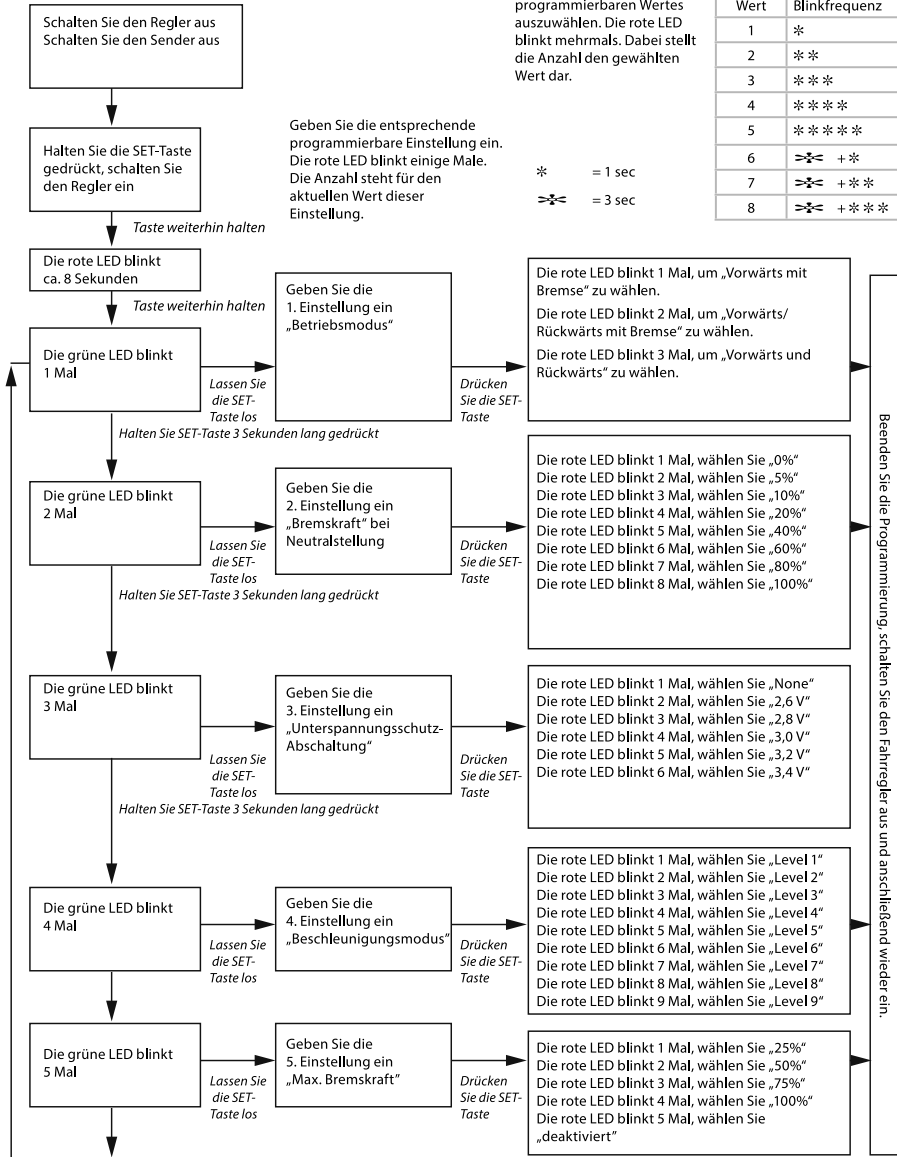
**Hinweis:**

Während des Programmiervorgangs gibt der Motor neben der blinkenden LED auch gleichzeitig einen „Piep“-Ton aus.

Drücken Sie die SET-Taste, um die Seriennummer des programmierbaren Wertes auszuwählen. Die rote LED blinkt mehrmals. Dabei stellt die Anzahl den gewählten Wert dar.

Achtung	
Wert	Blinkfrequenz
1	*
2	**
3	** *
4	** * *
5	** * * *
6	≧≦+ *
7	≧≦+ * *
8	≧≦+ * * *

\* = 1 sec  
 ≧≦ = 3 sec



## FEHLERSUCHE

Fehler	Mögliche Ursache	Lösung
<b>Nach dem Einschalten funktioniert der Motor nicht.</b>	Die Anschlüsse zwischen Akku und Fahrregler sind nicht richtig verbunden.	Überprüfen Sie die Stecker. Tauschen Sie die Stecker aus.
<b>Nach dem Einschalten funktioniert der Motor nicht. Es ertönt jedoch das "Piep-Piep-, pieppiep"-Signal.</b> (Jede „Piep-piep“-Gruppe hat ein Intervall von 1 Sekunde.)	Die Eingangsspannung ist zu hoch oder zu niedrig.	Überprüfen Sie die Einstellung für die Batteriespannung.
<b>Nach dem Einschalten leuchtet die rote LED dauerhaft, der Motor funktioniert nicht.</b>	Unnormales Gassignal.	Stecken Sie das Empfängerkabel richtig in den Gaskanal des Empfängers.
<b>Der Motor läuft beim Beschleunigen in der entgegengesetzten Richtung.</b>	Die Kabelverbindungen zwischen Regler und Motor sind nicht richtig.	Wechseln Sie 2 Kabelverbindungen zwischen dem Regler und dem Motor.
<b>Der Motor stoppt plötzlich.</b>	Das Steuersignal ist verloren gegangen.	Überprüfen Sie Sender und Empfänger.
	Der Regler ist in den „Unterspannungs-Schutzmodus“ oder in den „Überhitzungs- Schutzmodus“ gewechselt.	Eine rot blinkende LED bedeutet „Unterspannungsschutz“. Bitte tauschen Sie die Akkus aus.  Eine grün blinkende LED bedeutet „Überhitzungsschutz“. Bitte fahren Sie nicht weiter, damit der Regler abkühlen kann.
<b>Beim schnellen Beschleunigen stoppt der Motor oder zittert.</b>	Der Akku hat eine schlechte Entladeleistung.	Verwenden Sie einen neuen Akku.
	Der „Start Modus (Punch)“ des Reglers ist zu aggressiv.	Wählen Sie eine niedrigere Stufe für den „Startmodus (Punch)“.

## Dear Customer

We congratulate you for buying this CARSON product, which is designed and manufactured using state of the art technology.

According to our policy of continued development and product improvement we reserve the right to make changes in specifications regarding equipment, material and design at any time without notice.

Specifications or designs of the actual product may vary from those shown in this manual or on the box.

The manual forms part of this product. Should you ignore the operating and safety instructions, the warranty will be void. Keep this guide for future reference.

---

## Limited Warranty

This product is warranted by CARSON against manufacturing defects in materials and workmanship under normal use for 24 months from the date of purchase from authorised franchisees and dealers. In the event of a product defect during the warranty period, return the product along with your receipt as proof of purchase to any CARSON store.

CARSON will, at its option, unless otherwise provided by law:

- (a) Correct the defect by repairing the product without charging for parts and labour;
- (b) Replace the product with one of the same or similar design.

All replacement parts and products, and products on which a refund is made, become the property of CARSON. New or reconditioned parts and products may be used in the performance of warranty services.

Repaired or replaced parts and products are warranted for the remainder of the original warranty period. You will be charged for repair or replacement of the product made after the expiration of the warranty period.

## The Warranty does not cover:

- Damage or failure caused by or attributable to acts of God, abuse, accident, misuse, improper or abnormal usage, failure to follow instructions, improper installation or maintenance, alteration, lightning or other incidence of excess voltage or current;
- Damage caused by losing control of your model;
- Any repairs other than those provided by a CARSON authorised service facility;
- Consumables such as fuses or batteries;
- Cosmetic damage;
- Transportation, shipping or insurance costs; or
- Costs of product removal, installation, set-up service adjustment or reinstallation;
- Any changes to plugs and cables, open the housing and damage the sticker.

This warranty gives you specific legal rights, and you may also have other rights which may vary according to the country of purchase.



The meaning of the symbol on the product, packaging or instructions. Electrical appliances are valuable products and should not be thrown in the dust bin when they reach the end of their serviceable life! Help us to protect the environment and conserve resources and bring this device to a corresponding disposal point/dealer free of charge. For disposal-related queries, contact the organisation responsible for waste disposal or your specialist retailer. The end user is responsible for deleting personal data on old devices.



---

## Before use, read this manual carefully!

## CONTENTS

Preface .....	11	Throttle Range Explanation .....	15
Safety Precautions .....	12	Program the ESC .....	16
Features .....	13	Program the ESC with the Set Button .....	17
Connection/Cabling .....	13	Trouble Shooting .....	18
Basic Settings .....	14		

## SAFETY PRECAUTIONS

### Safety Instructions and Intended Use

This product is designed exclusively for hobby use and may only be used on tracks and areas intended for this purpose.

No persons or animals may be transported with this model.

To avoid operator errors, it is mandatory that the user manual is read before use!

These models may only be used with bodywork that is correctly fitted.

When removing the bodywork, please note that, during operation, certain parts can become very hot.

Please note that various models can generate very high noise levels and should, therefore, not be operated in your immediate proximity.

Please make sure, before every driving session, that the tank is correctly closed or the power pack is correctly inserted.

To avoid faulty operation of the control system causing the model to run out of control, it must be checked that the transmitter and model batteries are in good condition.

It is essential to check that the model is correctly assembled both before and after use; if need be, tighten nuts and bolts.

### This model is not a toy!

- This product is not a toy, its operation must be learned step by step.
- Children under 14 years of age should operate the model only if supervised by an adult.

Operating RC models is a fascinating hobby that, however, must only be exercised with proper precautions and care. Since the weight of this model is considerable and it can reach a very high speed it can, if it runs out of control, cause significant damage and injury for which you, as the operator, are liable.

Only a correctly assembled model will work and react as expected.

Never improvise with unsuitable materials but, when the need arises, use only original spare parts. Even if the model is pre-assembled, all joints and fastenings should be checked for correct seating and tightness.

### Before use, you must make sure of the following points:

- All rechargeable batteries must be fully charged.
- Before starting, check the radio range.
- Check that the model reacts correctly to the control signals.
- All functional parts of the product are in a faultless condition and have been checked.
- All screw fastenings are firmly seated.
- Do not drive under high-voltage power lines or radio masts or with nearby thunderstorms!
- Atmospheric interference can influence the operation of your model.
- The electrical parts of the model are not water-tight. Do not, therefore, drive it in rain or snow or through puddles or wet grass.
- The remote controlled model may be driven only on suitable areas and must not be used on the public highway.
- Do not use near people or animals!
- Do not use it when tired or if your reactions are otherwise impaired.
- Always maintain direct visual contact with your model.
- Regular maintenance and care are required for first class driving performance.
- The model has parts that become hot in operation, e.g. the top of the motor, the metal gearbox, amongst many others. Touching these parts during operation can cause injury.

## FEATURES

This speed controller can easily be set for simple operation. After powering up, it automatically searches for the neutral point. At the end of the automatic setup, the motor emits a do-re-mi sound to indicate that the neutral point has been adopted.

- Operating modes: forwards and forwards/backwards

- Proportional brake function with 4 steps of maximum brake force adjustment, 8 steps of drag brake force adjustment
- Various start modes (also called "punch") from "soft" to "aggressive"
- Splash-proof and dustproof.

## CONNECTION/CABLING

### Connect the ESC, motor, receiver, battery and servo according to the following diagram.

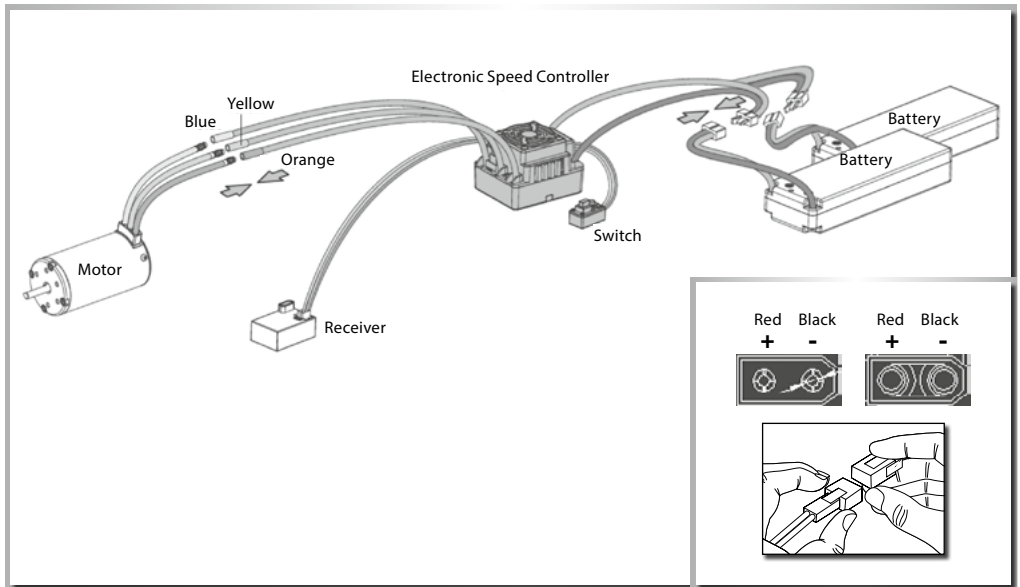
Positive (+) and negative (-) wires of the ESC are connected with the battery pack.

A, B and C are connected with the motor wires. The control cable of

the ESC (wires in black, red and white colour) is connected with the throttle channel of the receiver (usually CH2).

The A, B, C wires of the ESC can be connected with the motor wires freely (without any order).

If the motor runs in the opposite direction, please swap any two wire connections.



## BASIC SETTINGS

### Throttle range setting (throttle range calibration)

In order to make the ESC fit the throttle range of your transmitter, you must calibrate it for the following cases; otherwise the ESC cannot work properly.

- 1) Begin to use a new ESC
- 2) Begin to use a new transmitter
- 3) Change the settings of neutral position of the throttle lever, the ATV or EPA parameters, etc.

There need to be set 3 points. They are the end point of "forward", the end point of "backward" and the neutral point. The following pictures show how to set the throttle range with your transmitter.

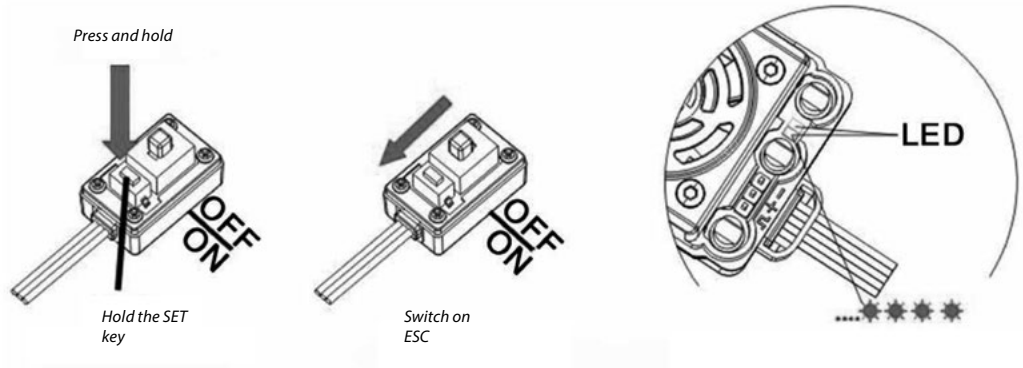
- A) Switch off the ESC and turn on the transmitter.
- B) Hold the "SETUP"-key of the ESC and then switch on the ESC. Release the "SETUP" key as soon as the red LED begins to flash.

#### Note 1

The "SET" key of ESC is at the power switch (see picture).

#### Note 2

If you don't release the "SET" key as soon as the red LED begins to flash, the ESC will enter the program mode. In such case, please switch off the ESC and re-calibrate the throttle range again as described.



### Release the SET key as soon as the red LED flashes.

C) Set the 3 points according to the steps.

#### 1. The neutral point

Move the throttle lever at the neutral point, and then click the SET key. The green LED flashes 1 time.

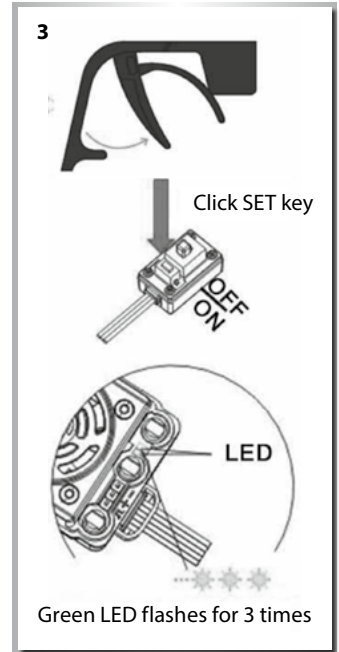
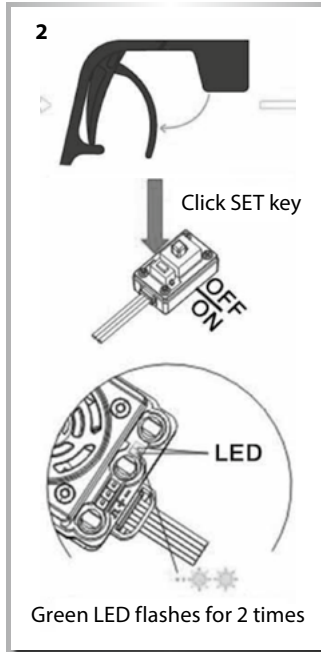
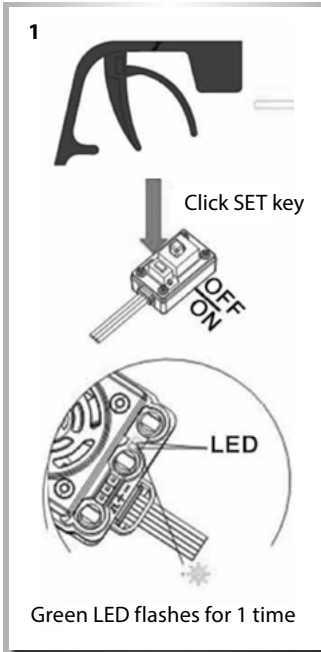
#### 2. The end point of forward direction

Move the throttle lever at the end point of forward direction, and then click the SET key, the green LED flashes 2 times..

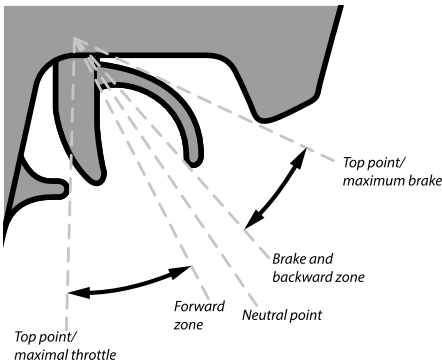
#### 3. The end point of backward direction

Move the throttle lever at the end point of backward direction, and then click the SET key, the green LED flashes 3 times.

The throttle range is calibrated; the motor can be started after 3 seconds.



## THROTTLE RANGE EXPLANATION



### LED status of normal running

- In normal use, if the throttle stick is in the neutral range, neither the red LED nor the green LED lights.
- The red LED lights when the car is running forward or backward and it will flash quickly when the car is braking.
- The green LED lights when the throttle stick is moved to the top point (end point) of the forward zone or backward zone.

### Alert tones

- Alert tone input voltage abnormal: The ESC begins to check the input voltage when power on. If it is out of the normal range, such an alert tone will be emitted: "beep-beep-, beep-beep-, beep-beep-" (There is 1 second time interval between every "beep-beep-" tones).
- Alert tone throttle signal abnormal: When the ESC can't detect the normal throttle signal, such an alert tone will be emitted: "beep-, beep-, beep-" (There is 2 seconds time interval between every "beep-" tones).

### Protection function

1. Low voltage cut-off protection: If the voltage of a lithium battery pack is lower than the threshold for 2 seconds, the ESC will cut off the output power. Please note, that the ESC cannot be restarted if the voltage of one lithium cell is lower than 3.2 V.
2. Over-heat protection: When the temperature of the ESC is over a factory preset threshold for 5 seconds, the ESC will cut off the output power. When the over-heat protection happens, the green LED will flash in such a style: „\*, \*, \*“ (single flash).
3. Signal loss protection: The ESC will cut off the output power if the throttle signal is lost for 0.2 second.

## PROGRAM THE ESC

### 1. Programmable items (*the italic texts in the form are the default settings*)

Programmable items for Dragster 4S									
Programmable item	Programmable value								
	1	2	3	4	5	6	7	8	9
1. Running mode	Forward with brake	<i>Forward/backward with brake</i>	Forward/backward						
2. Drag brake force in neutral position	0 %	5 %	10 %	20 %	40 %	60 %	80 %	100 %	
3. Low voltage cut-off threshold	Nonprotection	2.6 V / Zelle	2.8 V / Zelle	3.0 V / Zelle	<i>3.2 V / Zelle</i>	3.4 V / Zelle			
4. Start mode (punch)	Level 1 (Soft)	Level 2	Level 3	Level 4	<i>Level 5</i>	Level 6	Level 7	Level 8	Level 9 (Aggressiv)
5. Maximal brake force	25 %	50 %	75 %	100 %					

### 2. Explanation for each programmable item

#### Running mode

With "Forward with Brake" mode, the car can go forward and brake, but cannot go backward, this mode is suitable for competition.

"Forward/reverse with brake" mode provides backward function, which is suitable for daily training.

But for ESC, "Forward/reverse with brake" mode uses the "Single-click" method to make the car go backward.

"Forward/reverse" mode uses the "Single-click" method to make the car go backward. When you move the throttle lever from forward zone to backward zone, the car will go backward immediately.

#### Drag brake force in neutral position

Set the amount of drag brake applied at neutral throttle to simulate the slight braking effect of a neutral brushed motor while idle speed.

#### Low voltage cut-off

The function prevents the lithium battery pack from over discharging. The ESC detects the battery's voltage at any time. If the voltage is lower than the threshold for 2 seconds, the output power will be reduced 70%, 10 seconds later the output will be completely stopped, and the red LED flashes in such a style: **\*\* \* \* \*** (double

flashes).

#### Acceleration mode (also called "Punch")

Select from "Level 1" to "Level 9". A higher number means more aggressive acceleration.

#### Maximum Brake Force

The ESC provides proportional brake function. The brake force is related to the position of the throttle stick. Maximum brake force refers to the force when the throttle stick is located at the top point of the backward zone. A very large brake force can shorten the brake time, but it may damage the gears.

### 3. Program the ESC with the "SET" button

You'll find the instructions on the next page in the flowchart.

### 4. Reset all items to default values

At any time when the throttle is located in neutral zone (except in the throttle calibration process or ESC program mode), you can hold the "SET" key for over 3 seconds. The red LED and green LED will flash at the same time, which means each programmable item has been reset to its default value.



## PROGRAM THE ESC WITH THE SET BUTTON

The following is a flowchart sample for programming the Dragster S6 controller.

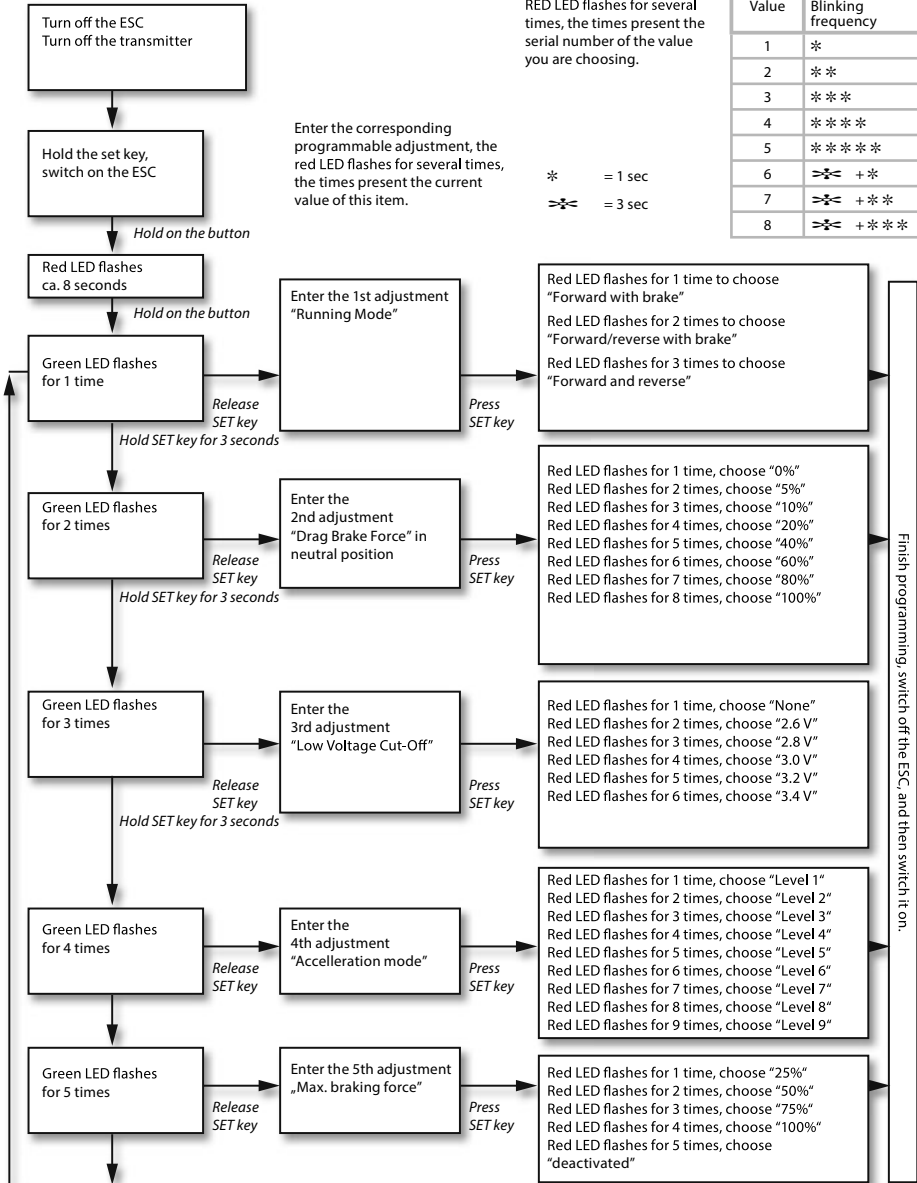
### Note:

In the program process, when the LED is flashing, the motor will emit "Beep" tone at the same time.

Press the SET key to choose the programmable value, the RED LED flashes for several times, the times present the serial number of the value you are choosing.

\* = 1 sec  
 ≧≧≧ = 3 sec

Attention	
Value	Blinking frequency
1	*
2	**
3	***
4	****
5	*****
6	≧≧≧ + *
7	≧≧≧ + **
8	≧≧≧ + ***



## TROUBLE SHOOTING

Trouble	Possible reason	Solution
<b>After power on, motor doesn't work</b>	The connections between battery pack and ESC are not correct	Check the power connections Replace the connectors
<b>After power on, motor doesn't work, but emits "beep-beep-, beep-beep-" alert tones</b> (Every group of "beep-beep-" has a time interval of 1 second)	Input voltage is abnormal, too high or too low	Überprüfen Sie die Einstellung für die Batterie Check the adjustment of the voltage of the battery pack
<b>After power on, red LED always lights, the motor doesn't work</b>	Throttle signal is abnormal	Plug the receiver wire into the throttle channel of the receiver correctly
<b>The motor runs in the opposite direction when it is accelerated</b>	The wire connections between ESC and the motor are not correct	Swap any two wire connections between the ESC and the motor
<b>The motor suddenly stops running</b>	The throttle signal is lost	Check the transmitter and the receiver
	The ESC has entered the "Low voltage protection mode" or "Over-heat protection mode"	Red LED flashing means "Low voltage protection". Please replace battery pack. Green LED flashing means "Over-heat protection", please stop running to cool the ESC.
<b>When accelerating quickly, the motor stops or trembles</b>	The battery has a bad discharge performance	Use a better battery
	The "Start mode (Punch)" of the ESC is too aggressive	Select a softer option for the "Start mode (Punch)"

## Cher client

Toutes nos félicitations pour l'acquisition de votre produit CARSON, un modèle dernier cri.

En vertu de notre engagement pour un développement et une amélioration continus de nos produits, nous nous réservons le droit d'effectuer des modifications dans les spécifications de nos équipements, nos matériaux et de notre conception à tout moment et sans avertissement préalable.

Les spécifications ou les illustrations du produit acheté peuvent différer de celles du présent manuel et ne peuvent donner lieu à des réclamations.

Le présent manuel fait partie du produit. Tout non-respect des instructions et des consignes de sécurité qui y sont incluses dispense le fabricant de toute garantie.

Conservez le présent manuel comme document de référence, et également pour pouvoir le transmettre par la suite à un tiers avec le système.

## Conditions de garantie

Dickie-Tamiya GmbH & Co. KG déclare que le présent produit ainsi que la télécommande respectent les exigences de base des directives européennes suivantes: 98/37 CE et 89/336 CEE ainsi que les autres réglementations de la directive 1999/5 CE (R & TTE).

CARSON décide alors, sauf dispositions autres prévues par la législation:

- (a) De remédier gratuitement au défaut de matériel et de fabrication en réparant le produit;
- (b) De remplacer le produit par un produit identique ou similaire.

Toutes les pièces et produits faisant l'objet de remplacement deviennent la propriété de CARSON. Dans le cadre des prestations de garantie, seules des pièces neuves ou retraitées peuvent être utilisées.

Les pièces réparées ou remplacées ne sont sous garantie que pour la durée restante de la période de garantie initiale. Après expiration de la période de garantie, les réparations effectuées ou les pièces détachées fournies sont facturées.

## La garantie ne couvre pas:

- Tout dommage ou défaillance causé par force majeure, abus, accident, utilisation abusive, erronée ou anormale, non respect des instructions, mauvaise mise en route ou maintenance insuffisante, altération, éclair ou tout autre conséquence d'une surtension ou d'un courant excessif;
- Tout dommage provoqué par la perte de contrôle du modèle;
- Toute réparation autre que celles réalisées par un organisme agréé par CARSON;
- Les consommables tels que les fusibles et les batteries;
- Des dommages esthétiques;
- Le transport, l'expédition et les frais d'assurance; et
- Les frais d'élimination, de retour, d'installation, de mise au point et de remise en route du produit

Cette garantie vous attribue des droits spécifiques, vous pouvez par ailleurs également prétendre à d'autres droits en fonction du produit par le service après-vente.



Signification du symbole sur le produit, l'emballage ou le mode d'emploi. Les appareils électriques sont des biens potentiellement recyclables et ne doivent pas être jetés avec les ordures ménagères à la fin de leur cycle de vie! Aidez-nous à protéger l'environnement et à préserver les ressources en rapportant gratuitement cet appareil à un point de collecte/revente dédié. Demandez conseil auprès de la déchetterie ou du magasin dans lequel vous avez acheté l'appareil.

L'utilisateur final est responsable de la suppression des données à caractère personnel contenues dans l'appareil mis au rebut.

**Avant d'utiliser votre nouveau produit, veuillez lire attentivement ces instructions!**

## CONSIGNES DE SÉCURITÉ

### Consignes de sécurité et utilisation conforme

Ce produit a été exclusivement conçu à des fins de loisir et ne doit être utilisé qu'à des endroits prévus à cet effet.

Il n'est pas permis de transporter des personnes ou des animaux avec ce modèle.

Afin d'éviter toute erreur d'utilisation, il est impératif de lire la notice d'utilisation avant d'utiliser l'appareil!

Ces modèles ne peuvent être mis en marche que si la carrosserie a été montée correctement.

Veillez faire attention en retirant la carrosserie car certains éléments peuvent considérablement chauffer lors du vol.

Veillez noter que lors de l'utilisation de certains modèles, le

niveau de bruit peut être élevé. Pour cette raison, veuillez ne pas les faire fonctionner de façon permanente auprès de vous.

Avant chaque vol, vérifiez que la cuve soit bien fermée et que l'accu soit monté correctement.

Afin d'éviter qu'un modèle présentant des dysfonctionnements au sein du système de commande soit mis en marche et vole ainsi de façon incontrôlée, veuillez vérifier les piles de l'émetteur et vous assurer que le modèle est en bon état de marche.

Avant et après chaque utilisation, il est impératif de vérifier si le modèle a été monté correctement, si nécessaire revissez les vis et écrous.

### Ce modèle n'est pas un jouet!

- Ce produit n'est pas un jouet, il est important d'apprendre petit à petit son utilisation.
- Les enfants âgés de moins de 14 ans doivent mettre en marche le modèle que sous la surveillance d'un adulte.

L'utilisation de modèles RC est un loisir fascinant qui requiert néanmoins une certaine précaution ainsi qu'une conduite préventive. Attendu qu'un modèle a un certain poids et peut atteindre une vitesse très élevée, il peut en cas de vol incontrôlé causer des dommages et des blessures considérables pour lesquels vous êtes

responsable en tant qu'utilisateur.

Seul un modèle monté correctement fonctionnera et réagira conformément.

Ne veuillez jamais improviser avec des solutions inadéquates, mais plutôt en cas de besoin veuillez utiliser que des pièces de rechanges originales. Même en cas de modèle déjà monté, veuillez contrôler si tous les raccords sont bien à leur place et sont bien serrés.

### Avant l'utiliser, veuillez-vous assurer des points suivants :

- tous les accus doivent être chargés entièrement.
- vérifiez avant le départ que la portée radio soit suffisante.
- le modèle répond correctement aux signaux de commande.
- les éléments fonctionnels du produit ont été vérifiés et sont en bon état de marche.
- toutes les vis sont bien serrées.
- vous ne vous trouvez pas sous des lignes de haute tension ou qu'un orage se prépare!
- les perturbations atmosphériques peuvent influencer la fonction de votre modèle.
- L'électrique du modèle n'est pas étanche. Pour cela, veuillez ne

pas le faire voler en cas de pluie, neige ou le faire passer dans des flaques d'eau ou de l'herbe humide.

- le modèle télécommandé ne peut être utilisé que sur un terrain prévu à cet effet et en aucun sur la voie publique.
- Ne pas l'utiliser près de personnes ou d'animaux!
- N'utilisez pas votre appareil si vous êtes fatigué ou limité dans votre capacité de réaction.
- Veuillez toujours garder le modèle à portée de vue.
- La maintenance et l'entretien réguliers sont nécessaires pour garantir une bonne performance de vol.
- Le modèle possède des éléments qui chauffent pendant le vol, comme la partie supérieure du moteur, le boîtier de transmission et bien plus. Le toucher de ces pièces pendant l'utilisation peut causer des blessures.

## Caro Cliente

Ci congratuliamo con lei per l'acquisto di questo prodotto CARSON, che è stato progettato secondo gli ultimi ritrovati della tecnica.

Per mantenere sempre aggiornati i nostri prodotti ci riserviamo il diritto di apportare modifiche, in qualsiasi momento e senza alcun preavviso, alle attrezzature, ai materiali e al modello del prodotto.

Pertanto, se il prodotto acquistato presenta lievi differenze

rispetto alle figure e ai dati riportati in questo manuale, l'acquirente non può esercitare alcun diritto.

Questo manuale è parte integrante del prodotto. In caso di mancata osservanza delle istruzioni e delle avvertenze di sicurezza riportate nel manuale, decade il diritto di garanzia.

Si raccomanda di conservare il manuale per eventuali future consultazioni e di consegnarlo insieme al prodotto in caso di cessione di quest'ultimo a terzi.

## Condizioni di Garanzia

CARSON offre una garanzia di 24 mesi, dalla data di acquisto presso qualsiasi rivenditore autorizzato, contro eventuali difetti di materiale o di fabbricazione nel caso in cui il prodotto risultasse difettoso al normale utilizzo. In caso di prodotto difettoso durante il periodo di garanzia, recarsi con il prodotto e lo scontrino o la ricevuta presso qualsiasi rivenditore CARSON.

CARSON, a sua discrezione, provvederà in accordo alle normative vigenti a:

- (a) Riparare il prodotto senza addebitare nulla in termini di materiale e lavoro;
- (b) Sostituire il prodotto con un altro uguale o simile.

Tutte le parti e i prodotti sostituiti o rimborsati diventano di proprietà della CARSON. Parti nuove o riparate possono essere utilizzate nell'ambito del servizio di garanzia.

Le parti riparate o sostituite saranno garantite per il rimanente periodo di garanzia del prodotto originale. Dopo la scadenza del periodo di garanzia, sarà addebitato il costo di eventuali riparazioni o sostituzioni.

## Dalla garanzia sono esclusi:

- Danni o guasti derivanti dalla mancata osservanza delle istruzioni d'uso e di sicurezza, da cause di forza maggiore, incidenti, utilizzo scorretto o improprio, maneggiamento erraneo, modifiche arbitrarie, fulmini o altri incidenti causati da eccesso di voltaggio;
- Tutti i danni causati dalla perdita di controllo del prodotto;
- Tutte le riparazioni non effettuate da personale autorizzato CARSON;
- Le parti soggette a usura come fusibili e batterie;
- Danni estetici;
- Costi assicurativi, di trasporto e di spedizione;
- Costi per lo smaltimento e la regolazione del prodotto, nonché per i lavori di installazione e reinstallazione.

La garanzia in ogni caso è applicata in conformità alle vigenti norme nello Stato dove il prodotto è stato acquistato.



Il simbolo del cassonetto barrato apposto sul prodotto, sulla confezione o nelle istruzioni per l'uso indica la necessità di smaltire in modo adeguato il prodotto stesso. Gli apparecchi elettrici ed elettronici (AEE) sono prodotti riciclabili e quindi, al termine del loro ciclo di vita, non devono essere gettati tra i rifiuti domestici



! Aiutaci a proteggere l'ambiente e a salvaguardare le risorse consegnando questo dispositivo a titolo gratuito presso i punti di raccolta/rivenditori competenti.

L'organizzazione responsabile dello smaltimento dei rifiuti o il rivenditore specializzato risponderanno a qualsiasi domanda. L'utente finale è responsabile della cancellazione dei dati personali dai vecchi dispositivi da smaltire.

## Prima dell'uso leggere attentamente le presenti istruzioni!

## ISTRUZIONI DI SICUREZZA

### Istruzioni di sicurezza e uso conforme

Questo prodotto, progettato esclusivamente a scopo di svago, può essere impiegato unicamente in spazi appositamente previsti.

L'uso di questo modello per il trasporto di persone o animali è vietato.

Per evitare errori di utilizzo è assolutamente necessario leggere le istruzioni d'uso prima di impiegare il prodotto!

Questi modelli possono essere utilizzati solo se la carrozzeria è opportunamente applicata.

Prestare particolare attenzione nel rimuovere la carrozzeria, poiché alcune parti raggiungono temperature molto elevate durante la marcia.

Dato che alcuni modelli possono raggiungere livelli di rumore particolarmente elevati, si raccomanda di non tenerli costantemente accesi nelle immediate vicinanze delle persone.

Prima di ciascuna marcia accertarsi che il serbatoio sia ben chiuso e che l'accumulatore sia montato correttamente.

Per evitare che il modello viaggi in presenza di anomalie nel sistema di comando e che quindi possa procedere in modo incontrollato, accertarsi che le batterie del trasmettitore e del modello siano in buone condizioni.

Prima e dopo ciascun utilizzo verificare sempre che il modello sia montato correttamente; se necessario, stringere dadi e viti.

### Questo modello non è un giocattolo!

- Questo modello non è un giocattolo. L'apprendimento della corretta modalità di utilizzo è graduale.
- I bambini di età inferiore ai 14 anni possono usare il modello solo se sorvegliati da adulti.

L'uso dei modelli RC è un hobby affascinante che, tuttavia, necessita di attenzione e prudenza. Poiché il modello ha un peso considerevole e raggiunge velocità molto elevate, la marcia incontrollata può causare gravi danni e lesioni di cui l'utilizzatore è pienamente responsabile.

Solo un modello montato correttamente è in grado di funzionare e reagire secondo le aspettative.

In caso di necessità non improvvisare mai utilizzando strumenti ausiliari inadatti, ma impiegare esclusivamente ricambi originali. Anche se il modello è premontato, accertarsi che tutti i collegamenti siano ben saldi e in posizione corretta.

### Prima dell'uso prestare attenzione ai punti descritti di seguito.

- Accertarsi che tutti gli accumulatori siano completamente carichi.
- Controllare il raggio di copertura radio prima della partenza.
- Assicurarsi che la risposta del modello ai segnali di comando sia regolare.
- Sincerarsi che tutte le parti funzionali del prodotto siano in buone condizioni e che siano state controllate.
- Verificare che tutte le viti siano saldamente fissate.
- Accertarsi che il modello non venga utilizzato sotto linee ad alta tensione, pali radio o durante temporali.
- Le perturbazioni meteorologiche possono influire sul funzionamento del modello.
- L'impianto elettrico del modello non è a tenuta stagna. Pertanto, non utilizzarlo in caso di pioggia, neve, su pozzanghere o erba bagnata.
- Il modello telecomandato può essere utilizzato solo su terreni adeguati e non in aree pubbliche.
- Non utilizzare il modello in prossimità di persone o animali!
- Non utilizzare il modello quando si è molto stanchi o quando la propria capacità di reazione è in qualche modo compromessa.
- Mantenere sempre il modello nel proprio campo visivo.
- La cura e la manutenzione regolari sono indispensabili per garantire un funzionamento eccellente.
- Il modello comprende parti che raggiungono temperature elevate durante l'uso, per esempio la parte superiore del motore, l'ingranaggio in metallo e così via. Il contatto con queste parti durante l'uso può causare lesioni.

## Estimado cliente:

Le felicitamos por la compra de su producto CARSON que ha sido fabricado conforme al estado actual de la técnica.

Como siempre nos estamos esforzando para seguir desarrollando y mejorando nuestros productos, nos reservamos el derecho a realizar modificaciones de carácter técnico y en relación al equipamiento, los materiales y el diseño en cualquier momento y sin previo aviso.

Por este motivo, de las pequeñas desviaciones que el producto presente frente a los datos y figuras de estas instrucciones no

puede derivarse ningún tipo de exigencia.

Este manual de instrucciones forma parte del producto. La inobservancia del manual de instrucciones y las instrucciones de seguridad en él recogidas supone la pérdida del derecho de garantía.

Conserve estas instrucciones para su consulta futura y para el caso de que entregue el producto a un tercero.

## Condiciones de garantía

Para este producto, CARSON ofrece una garantía de 24 meses para los fallos derivados de la producción en relación con el material y la fabricación en caso de uso normal a partir de la fecha de compra en un comercio autorizado. En el caso de que se produzca un defecto durante el periodo de garantía, lleve el producto junto con el justificante de compra a su comercio.

CARSON, en función de su propio criterio, y si en la ley no se establece de otro modo:

(a) Reparará el defecto gratuitamente en lo que a material y mano de obra se refiere

(b) Cambiará el producto por otro igual o de estructura similar.

Todas las piezas y productos cambiados durante la sustitución pasarán a ser propiedad de CARSON. En el marco de las prestaciones de garantía se pueden emplear tanto piezas nuevas como reutilizadas.

Para las piezas reparadas o cambiadas se ofrece garantía para el tiempo restante de la garantía original. Las reparaciones realizadas o las piezas de recambio entregadas una vez finalizado el periodo de garantía serán facturadas.

## Están excluidos de la garantía:

- Daños o averías derivados de la falta de observancia de las indicaciones de seguridad o el manual de instrucciones, fuerza mayor, accidente, uso erróneo o fuera de lo corriente, manejo erróneo, modificaciones por cuenta propia, rayo o cualquier otro efecto derivado de alta tensión o corriente.
- Daños derivados de la pérdida de control del producto
- Reparaciones realizadas por un servicio no autorizado por CARSON
- Piezas de desgaste como p. ej., fusibles y baterías
- Deterioros meramente ópticos
- Costes de transporte, envío o seguro
- Costes para la eliminación del producto así como la instalación y los trabajos de reinstalación y ajuste realizados por el servicio.
- Cualquier cambio realizado a enchufes y cables, apertura de la carcasa y daños de los adhesivos.

Esta garantía le ofrece derechos especiales, además es posible que pueda existir un ejercicio de los derechos diferente en función del país.



Significado del símbolo en el producto, el embalaje o las instrucciones de uso. ¡Los electrodomésticos son objetos de valor y, al final de su vida útil, no deben tirarse a la basura doméstica! Ayúdenos a proteger el medio ambiente y cuidar los recursos, entregando este aparato gratuitamente en los centros de recogida o distribuidores correspondientes. Si tiene alguna pregunta al respecto, diríjase a la organización encargada de la eliminación de residuos en su localidad o a su distribuidor especializado. El usuario final es responsable de borrar los datos personales de los aparatos usados antes de su eliminación.



**Lea atentamente este manual antes de usar el producto.**

## INSTRUCCIONES DE SEGURIDAD

### Directiva de seguridad y uso conforme

Este producto ha sido diseñado exclusivamente para fines de ocio y solo debe ser usado en los lugares previstos para ello.

Con este modelo no deben transportarse personas ni animales.

¡Para evitar errores de manejo, es imprescindible leer las instrucciones antes del uso!

Estos modelos solo deben utilizarse con una carrocería correctamente colocada.

Tenga cuidado cuando retire la carrocería, ya que algunas piezas pueden calentarse mucho durante la conducción.

Tenga en cuenta que algunos modelos pueden alcanzar unos

niveles sonoros muy elevados, de ahí que estos no deban ser utilizados de forma permanente cerca de su entorno.

Asegúrese antes de cada marcha que el depósito está correctamente cerrado o que la batería está debidamente montada.

Para evitar que el modelo sufra averías en el sistema de control y, en consecuencia, corra de forma descontrolada, se debe comprobar que las pilas del emisor y del modelo estén en perfecto estado.

Se debe comprobar siempre antes y después de cada uso que el modelo esté correctamente montado y reapretar los tornillos y las tuercas si fuera necesario.

### ¡Este producto no es un juguete!

- Este producto no es un juguete y su manejo debe aprenderse gradualmente.
- Los niños menores de 14 años solo deberían poner en marcha el modelo bajo la supervisión de personas adultas.

Manejar modelos por radiocontrol es un hobby apasionante que debe practicarse con la precaución y el respeto necesarios. Como este posee un peso considerable y alcanza una velocidad muy elevada, una conducción descontrolada podría provocar grandes daños y lesiones graves, hecho del que sería responsable usted como usuario.

Únicamente los modelos montados correctamente funcionarán y reaccionarán de la forma deseada.

No improvise bajo ninguna circunstancia con herramientas inadecuadas, emplee en caso necesario únicamente piezas de recambio originales. También en el caso de modelos premontados deberá comprobarse que todas las conexiones están firmes y correctamente instaladas.

### Antes del uso, debe estar seguro de los siguientes puntos:

- Todas las baterías deben estar completamente cargadas.
- Compruebe el alcance por radio antes de arrancar.
- Compruebe que el modelo responda correctamente a las señales de mando.
- Todas las piezas de función del producto están en perfecto estado y han sido comprobadas.
- Se ha comprobado que todos los tornillos estén bien apretados.
- ¡No conduzca por debajo de líneas de alta tensión o torres de telefonía cuando haya tormenta!
- La inestabilidad atmosférica puede menoscabar el funcionamiento del modelo.
- El sistema eléctrico del modelo no es estanco al agua. No conduzca, por tanto, cuando llueva, nieve, ni atraviese charcos o césped mojado.
- El modelo radiocontrolado solo debe utilizarse sobre terrenos adecuados y no sobre vías públicas transitadas.
- ¡No emplear cerca de personas y animales!
- No utilizar si está cansado o su capacidad de reacción está mermada.
- Mantenga siempre contacto visual directo con el modelo.
- Para mantener un rendimiento óptimo es imprescindible un mantenimiento y cuidado periódicos.
- El modelo tiene piezas que se calientan durante el uso, por ejemplo la parte superior del motor, el engranaje metálico y muchas otras. Tocar estas piezas durante el funcionamiento puede provocar lesiones.

### Observe la indicación del estado de carga del emisor.

- Si las baterías o las pilas están medio descargadas puede perder el control sobre el modelo.
- No mezcle nunca en el emisor baterías o pilas completamente cargadas con baterías medio descargadas de distinta capacidad.
- No intente nunca cargar pilas secas (solo las baterías se pueden cargar).



## Geachte klant,

Van harte gelukgewenst met de aankoop van uw CARSON-product. Dit product werd volgens de laatste stand der techniek vervaardigd.

Omdat wij altijd bezig zijn onze producten verder te ontwikkelen en te verbeteren, behouden wij ons het recht voor wijzigingen op technisch gebied of ten aanzien van uitrusting, materiaal en ontwerp op elk moment en zonder aankondiging aan te brengen.

Het is dan ook niet mogelijk claims in te dienen op basis van minimale afwijkingen van het onderhavige product ten opzichte van

gegevens en afbeeldingen in deze handleiding.

Deze bedieningshandleiding maakt deel uit van het product. Bij niet-naleving van de bedieningshandleiding en de veiligheidsinstructies die daar in staan, vervalt de garantie.

Bewaar deze handleiding zodat u hem later nog kunt nalezen of voor het geval het product op een ander overgaat.

## Garantievoorwaarden

CARSON verleent een garantie van 24 maanden op dit product in geval van fabricagefouten in het materiaal en vakmanschap bij normaal gebruik vanaf het moment van aankoop bij de erkende vakhandelaar. Als er tijdens de garantieperiode een defect optreedt, brengt u het product samen met het aankoopbewijs naar uw vakhandelaar.

CARSON zal naar eigen goeddunken, voor zover niets anders wettelijk is voorzien:

- Het defect kosteloos ten aanzien van materiaal en arbeid verhelpen;
- Het product vervangen door een gelijksoortig of qua constructie gelijksoortig product.

Alle vervangen onderdelen en producten waarvoor vergoeding wordt geleverd, worden eigendom van CARSON. In het kader van garantiEVERGOEDINGEN mogen nieuwe of gereviseerde onderdelen worden gebruikt.

Op gerepareerde of vervangen onderdelen geldt een garantietermijn gelijk aan de resterende tijd van de oorspronkelijke garantietermijn. Na afloop van de garantietermijn uitgevoerde reparaties of geleverde reserveonderdelen worden in rekening gebracht.

## Uitgesloten van de garantie zijn:

- Beschadiging of uitval door niet-naleving van de veiligheidsinstructies of de bedieningshandleiding, overmacht, ongeval, foutief of uitzonderlijk gebruik, foutieve hantering, eigenhandige modificaties, blikseminslag of andere invloed van hoogspanning of stroom.
- Schade die ontstaat door verlies van controle over uw product.
- Reparaties die niet door een erkende CARSON Service werden uitgevoerd
- Slijtonderdelen zoals zekeringen en batterijen
- Uitsluitend optische schade
- Transport-, verzend- en verzekeringskosten
- Kosten voor de afvoer van het product, maar ook voor het voorbereiden en door de servicedienst uitgevoerde instel- en assemblagewerkzaamheden.
- Veranderingen aan stekkers en kabels, het openen van de behuizing en beschadiging van de stickers

Deze garantie verleent u speciale rechten, bovendien zijn er ook van land tot land verschillende manieren om andere rechten geldend te maken denkbaar.



Betekenis van het symbool op het product, de verpakking of gebruiksaanwijzing. Elektrische apparaten zijn waardevolle producten en horen aan het einde van hun levensduur niet bij het huisvuil! Help ons bij de bescherming van het milieu en het ontzien van resources en geef dit apparaat gratis af bij de betreffende inleverpunten/dealers. Vragen hieromtrent worden beantwoordt de voor afval verantwoordelijke organisatie of uw specialzaak. De eindgebruiker is zelf verantwoordelijk voor het verwijderen van persoonsgegevens van af te voeren uitgediende apparaten.



**Lees voor het gebruik deze handleiding a.u.b. zorgvuldig door!**

## VEILIGHEIDSinSTRUCTIES

### Veiligheidsinstructies en doelmatig gebruik

Dit product is uitsluitend ontworpen voor hobbydoeleinden en mag alleen op daarvoor geschikte plaatsen worden gebruikt.

Met dit product mogen geen personen of dieren worden vervoerd.

Teneinde bedieningsfouten te voorkomen, moet vóór gebruik de gebruiksaanwijzing goed worden gelezen!

Deze modellen mogen alleen met een degelijk gemonteerde carrosserie worden gebruikt.

Bij het afnemen van de ombouw in acht nemen, dat tijdens het bedrijf enkele onderdelen erg heet geworden zijn.

Let er op, dat diverse modellen een sterk verhoogd geluidsniveau

produceren. Daarom mogen deze modellen alleen maar kortstondig in uw directe omgeving worden gebruikt.

Let er voor het begin van elke rit op dat de tankdop goed gesloten is en dat de accu correct is aangesloten.

Om te voorkomen dat de modelauto met storingen in het bestuursysteem te kampen krijgt en daardoor ongecontroleerd gaat rijden, moeten de batterijen van zowel de zender als die van het model vooraf worden gecontroleerd.

Een correcte montage van het model dient voor en na elk gebruik te worden gecontroleerd, bijvoorbeeld door het natrekken van schroeven en moeren.

### Dit product is geen speelgoed!

- Dit product is geen speelgoed, de bediening ervan moet stapsgewijs worden geleerd.
- Kinderen jonger dan 14 jaar mogen het model alleen onder toezicht van volwassenen gebruiken.

Het bedienen van radiografische modellen is een fascinerende hobby, die echter met de nodige voorzichtigheid en aandacht moet plaatsvinden. Aangezien de modelauto een aanzienlijk gewicht heeft en een zeer hoge snelheid kan bereiken, kan het in een ongecontroleerde rijtoestand aanzienlijke schade en letsel veroorzaken, waarvoor u als bediener aansprakelijk bent.

Alleen een perfect samengesteld model zal werken en reageren zoals men mag verwachten.

Improviseer nooit met ongeschikte hulpmiddelen, maar gebruik, mocht dat nodig zijn, alleen originele reserveonderdelen. Ook met een voorgemonteerd model moet u alle aansluitingen op een nauwkeurige en stevige bevestiging controleren.

### Voor gebruik dient men de volgende punten in acht te nemen:

- Alle accu's moeten volledig zijn opgeladen.
- Controleer voor de start de reikwijdte van de zender.
- Controleer of het model in de juiste volgorde reageert op de verschillende stuursignalen.
- Alle functionele onderdelen van het product dienen in perfecte conditie en gecontroleerd te zijn.
- Alle schroeven zijn goed vastgedraaid en gecontroleerd.
- Rij ook niet onder hoogspanningskabels, zendmasten of tijdens onweer!
- Atmosferische storingen kunnen de functionaliteit van uw modelauto beïnvloeden.
- De elektrische installatie van het model is niet waterdicht. Rij daarom niet tijdens regen, sneeuw, door plassen of in nat gras.
- Het radiografisch bestuurd model mag alleen op daarvoor aangewezen terreinen en niet op openbare wegen worden gebruikt.
- Niet in de directe nabijheid van personen en dieren gebruiken!
- Niet gebruiken wanneer u oververmoeid of anderszins in uw reactievermogen bent belemmerd.
- Houdt altijd visueel contact met het model.
- Regelmatig onderhoud en verzorging is noodzakelijk voor eersteklas rijprestaties.
- Het model bezit bepaalde onderdelen die flink heet worden tijdens gebruik, bijv. de bovenkant van de motor, de metalen aandrijving en nog meer. Aanraking met deze delen tijdens het gebruik kan tot verwondingen leiden.

### Let op de oplaadtoestand van uw zender.

- Met halfllege accu's/ batterijen kunt u de controle over het model verliezen.
- Meng nooit volle accu's/batterijen met halfllege of accu's van verschillende capaciteit met elkaar.
- Probeer nooit droge batterijen op te laden (alleen accu's zijn oplaadbaar).

NOTIZEN / NOTES

A series of horizontal dotted lines spanning the width of the page, intended for writing notes.



TAMIYA-CARSON  
Modellbau GmbH & Co. KG

Werkstraße 1 // D-90765 Fürth // [www.carson-modelsport.com](http://www.carson-modelsport.com)

**+49 3675 7333 343**

Service-Hotline for Germany: Mo-Do 8-12 Uhr & 12.30-16 Uhr // Fr 8-12.30 Uhr  
CARSON-Model Sport // Abt. Service // Mittlere Mutsch 9 // 96515 Sonneberg