

HYPER GO MTX10 MONSTER TRUCK 1:10

22686, 22687, 22688

 **AMEWI**
JUST REMOTE-CONTROLLED

BEDIENUNGSANLEITUNG
OPERATION MANUAL



Herzlich willkommen bei AMEWI

Die AMEWI Trade GmbH ist ein international tätiges Import- und Großhandelsunternehmen im Bereich RC Modellbau und Spielwaren, mit Sitz in Borcheln bei Paderborn. Unsere Produktpalette beinhaltet über 10.000 Artikel. Dazu gehören vor allem ferngesteuerte Auto-, Hubschrauber-, Boots- und Panzermodelle sowie ein reichhaltiges Zubehör und alle erforderlichen Ersatzteile. Unser Vertriebsnetz umfasst europaweit über 700 Fach- und Onlinehändlern.

Die Firma AMEWI Trade GmbH ist ein reines Großhandelsunternehmen. Wir vertreiben unsere Produkte ausschließlich an Einzelhändler. Wenn Sie als Endverbraucher AMEWI-Produkte erwerben, gehen Sie einen Vertrag mit dem Einzelhändler ein. Wenden Sie sich bitte bei Gewährleistungsfällen immer an Ihren Händler.

Welcome to AMEWI

The Amewi Trade GmbH is an international import- and wholesale company for R/C models, toys and creative items, located in Borcheln near Paderborn, Germany. Our product range includes over 10,000 items. Above all, this includes remote-controlled car, helicopter, boat, and tank models as well as a wide range of accessories and all necessary spare parts. Our sales network includes over 700 specialist dealer and online retailers across Europe.

The company AMEWI Trade GmbH is a pure wholesale company. We only sell our products to retailers. When you purchase AMEWI products as an end consumer, you are entering into a contract with the retailer. Please always contact your dealer in warranty cases.

AMEWI Trade GmbH
Nikolaus-Otto-Str. 18
33178 Borcheln
Germany

Servicezeiten: Dienstag 9:30 – 12:00 Uhr | Donnerstag 14:00 – 16:30 Uhr
Telefon: +49 180 5009821 (Festnetz 14Ct/Min., Mobil max. 42Ct/Min.)
Support: <https://amewi.com>

HINWEISE ZUR KONFORMITÄT / *DECLARATION OF CONFORMITY*

Dieses Modell wurde nach derzeit aktuellem Stand der Technik gefertigt. Das Produkt erfüllt die Anforderungen der geltenden europäischen und nationalen Richtlinien. Die CE-Konformität wurde nachgewiesen. Die Firma AMEWI Trade GmbH erklärt hiermit, dass dieses Produkt den grundlegenden Anforderungen und den übrigen einschlägigen Bestimmungen der Richtlinie 2014/53/EU (RED) entspricht. Den vollständigen Text der Konformitätserklärung finden Sie unter:

<https://amewi.com/Konformitaetserklaerungen>

Weitere Fragen zum Produkt und zur Konformität richten Sie bitte an:

AMEWI Trade GmbH Nikolaus-Otto-Str. 18, 33178 Borcheln oder über die Website <https://amewi.com>.

This product has been manufactured according to actual technical standards. The product is matching the requirements of the existing European and national guidelines. The Declaration of Conformity has been proofed. AMEWI Trade GmbH declares that this product is matching the basic requirements and remaining regulations of the guideline 2014/53/EU (RED). The declarations and documents are stored at the manufacturer and can be requested and applied there. <https://amewi.com/Konformitaetserklaerungen>
For additional questions to the product and conformity please contact:

AmeWi Trade GmbH Nikolaus-Otto-Str. 18, 33178 Borcheln Germany or website <https://amewi.com>.



SICHERHEITS- UND GEFAHRENHINWEISE / *SECURITY AND HAZARD WARNINGS*



Bei Schäden, die durch Nichtbeachten dieser Bedienungsanleitung verursacht werden, erlischt der Anspruch auf Gewährleistung. Für Folgeschäden übernehmen wir keine Haftung! Bei Sach- oder Personenschäden, die durch unsachgemäße Handhabung oder Nichtbeachten der Sicherheitshinweise verursacht werden, übernehmen wir keine Haftung!

Aus Sicherheits- und Zulassungsgründen (CE) ist das eigenmächtige Umbauen und/oder Verändern des Gerätes nicht gestattet. Zerlegen Sie das Modell nicht.

Achtung Kleinteile. Erstickungs- oder Verletzungsgefahr durch Kleinteile.

Das Produkt ist kein Spielzeug und nicht für Personen unter 14 Jahren geeignet.

Das Produkt darf nicht feucht oder nass werden.

For damage, caused by disregarding of the manual, warranty expires.

We are not liable for secondary failures, material, or personal damage, caused by in proper usage or disregarding the security notices.

Based on security and registration (CE) reasons, it is forbidden to modify the product personally. Do not disassemble the product.

Small parts. Danger of suffocation or risk of injury caused by small parts.

Suitable for people aged 14+!

The product is not allowed to get moist or wet. The product is only allowed to be used on flat and clean surfaces. Even a drop down from a small height can cause damage to the product.

HINWEISE ZU BATTERIEN & ENTSORGUNG / BATTERY NOTICE & DISPOSAL



Batterien / Akkus gehören nicht in Kinderhände.

Ein Wechsel der Batterien oder Akkus ist nur durch einen Erwachsenen durchzuführen. Niemals Akkus mit Trockenbatterien mischen. Niemals volle mit halbleeren Akkus/Batterien mischen. Niemals Akkus verschiedener Kapazitäten mischen. Versuchen Sie niemals Trockenbatterien zu laden. Achten Sie auf die korrekte Polarität. Defekte Akkus/Batterien müssen ordnungsgemäß (Sondermüll) entsorgt werden. Den Ladevorgang niemals unbeaufsichtigt durchführen. Bei Fragen zur Ladezeit lesen Sie die Bedienungsanleitung oder wenden Sie sich an den Hersteller. Lesen Sie die Sicherheitshinweise und Warnungen, bevor Sie den Li-Ion-Akku verwenden oder aufladen. Stoppen Sie die Verwendung oder den Ladevorgang sofort, wenn der Akku ausläuft, eine Temperatur von über 70° C aufweist oder sonst etwas Ungewöhnliches auftritt. Laden und lagern Sie Akkus stets auf einer feuerfesten Unterlage bzw. in einer feuerfesten LiPo-Tasche. Verwenden Sie nur ein qualifiziertes und spezifisches Li-Po/Li-Ion-Ladegerät für Li-Po/Li-Ion-Akkus bzw. NiMH-Ladegerät für NiMH-Akkus. Laden Sie den Akku niemals unbeaufsichtigt. Laden Sie den Akku nicht auf, wenn der Ladevorgang 4,2 V / Zelle überschreitet. Laden Sie den Akku nicht mit einem Ladestrom über 2C. Bitte überprüfen Sie und stellen Sie sicher, dass Sie ein qualifiziertes Ladegerät verwenden. Ein nicht qualifiziertes Ladegerät kann einen Brand verursachen. Entladen Sie den Akku nicht mit einem Strom, der den maximalen Entladestrom überschreitet. Andernfalls führt dies zu einer Überhitzung des Akkus. Dies kann zu einem Platzen, zu einem Brand oder einer Explosion führen. Den Akku niemals zerlegen, durchstoßen, stoßen, fallen lassen, kurzschließen und / oder ins Feuer werfen. Unsachgemäße Verwendung wie Kurzschluss oder Überladung kann zu Explosionen oder zu einem Brand führen. Bewahren Sie den Akku an einem sicheren Ort auf, den Säuglinge oder Kinder nicht erreichen können. Das oben beschriebene weist auf die Gefahr der Verwendung des Akkus hin. Der Benutzer übernimmt die volle Verantwortung für das Ergebnis der Verwendung des Akkus. Beachten Sie unbedingt unsere Sicherheitshinweise welche Sie online unter <https://amewi.com/downloads/manuals/Akku-Sicherheitshinweise.pdf> finden können.

Batteries / rechargeable batteries do not belong in the hands of children.

Batteries or rechargeable batteries may only be changed by an adult. Never mix rechargeable batteries with dry batteries. Never mix full batteries with half-empty batteries. Never mix rechargeable batteries of different capacities. Never attempt to charge dry batteries. Ensure correct polarity. Defective rechargeable batteries/batteries must be disposed of properly (hazardous waste). Never carry out the charging process unsupervised. If you have any questions about the charging time, read the operating instructions or contact the manufacturer.

Read the safety instructions and warnings before using or charging the Li-ion battery.

Stop using or charging immediately if the battery is leaking, has a temperature of over 70° C or anything else unusual occurs. Always charge and store batteries on a fireproof surface or in a fireproof LiPo bag.

Only use a qualified and specific Li-Po/Li-Ion charger for Li-Po/Li-Ion batteries or NiMH charger for NiMH batteries. Never charge the battery unattended. Do not charge the battery if the charging process exceeds 4.2 V / cell. Do not charge the battery with a charging current above 2C. Please check and ensure that you are using a qualified charger. An unqualified charger may cause a fire. Do not discharge the battery with a current that exceeds the maximum discharge current. Otherwise, this will cause the battery to overheat. This can lead to bursting, fire or explosion.

Never disassemble, puncture, knock, drop, short-circuit and/or throw the battery into a fire.

Improper use such as short-circuiting or overcharging can lead to explosions or fire.

Store the battery in a safe place where infants or children cannot reach it.

The above indicates the danger of using the battery. The user assumes full responsibility for the result of using the battery. Please be sure to observe our safety instructions which you can find online at <https://amewi.com/downloads/manuals/Akku-Sicherheitshinweise.pdf>

ENTSORGUNGSHINWEISE / DISPOSAL

Die Firma AMEWI Trade GmbH ist unter der Batt-Reg.-Nr. DE 77735153 sowie der WEEE-Reg.-Nr. 93834722 bei der Stiftung EAR angemeldet und recycelt alle gebrauchten elektronischen Bauteile ordnungsgemäß. Elektrische und elektronische Geräte dürfen nicht in den Hausmüll. Entsorgen Sie das Produkt am Ende seiner Lebensdauer gemäß den geltenden gesetzlichen Vorschriften. Sie als Endverbraucher sind gesetzlich (Batterieverordnung) zur Rückgabe aller gebrauchter Batterien und Akkus verpflichtet, eine Entsorgung über den Hausmüll ist untersagt!

Schadstoffhaltige Batterien/Akkus sind mit nebenstehenden Symbolen gekennzeichnet, die auf das Verbot der Entsorgung über den Hausmüll hinweisen. Die zusätzlichen Bezeichnungen für das ausschlaggebende Schwermetall sind Cd= Cadmium, HG=Quecksilber, Pb=Blei (Die Bezeichnungen stehen auf Batterien/Akkus z.B. unter dem links abgebildeten Mülltonnen-Symbol).



AMEWI is registered below the Bat-Reg.-No. DE 77735153 and WEEE-Reg.-No. 93834722 at the foundation EAR and recycles all used electronic parts properly. Electric and electronical products are not allowed to put in household garbage. Please dispose the product at the end of the lifetime according to the actual laws. You as a customer are responsible by law for the return of all used batteries, a disposal over the household garbage is forbidden! Batteries containing hazardous substances are marked with the alongside symbols, which point to the prohibition of disposal in household garbage.

Additional notations for the critical heavy metal are Cd=Cadmium, Hg=Quicksilver, Pb=lead {Label is placed on the batteries, for example below the bottom left trash symbols).

Durch die RoHS-Kennzeichnung bestätigt der Hersteller, dass alle Grenzwerte der der Herstellung beachtet wurden.



Based on RoHS labelling the manufacturer confirms, that all limit values were taken care of at the time of manufacturing.

Mit dem Recyclingsymbol gekennzeichnete Batterien können Sie in jedem Altbatterien-Sammelbehälter (bei den meisten Supermärkten an der Kasse) entsorgen. Sie dürfen nicht in den Rest- bzw. Hausmüll.



Batteries labelled with the recycling symbol can be put into used battery collecting tank.

(Most supermarkets have)

They are not allowed to be put into local household garbage.

Die Firma Amewi Trade GmbH beteiligt sich am Dualen System für Verkaufsverpackungen über die Firma Landbell AG. Die verwendeten Verpackungen werden von Partner-Unternehmen (Entsorgern) bei den privaten Endverbrauchern (Haushalten, Gelber Sack, Gelbe Tonne) abgeholt, sortiert und ordnungsgemäß verwertet. Die Teilnahme an einem Dualen System trägt zur CO₂-Einsparung teil.



AMEWI Trade GmbH is involved in the dual system for boxing over the company Landbell AG.

All used boxes are collected from partner companies (waste disposal contractor) at private customers (local household), sorted and properly utilized. The involvement in a Dual Systems helps to save CO₂ Emissions.

VIELEN DANK / THANK YOU

Vielen Dank für den Kauf des Amewi Hyper Go MTX10. Bitte lesen Sie die Bedienungsanleitung aufmerksam durch und bewahren Sie sie für spätere Fragen auf.

Thank you for purchasing the Amewi Hyper Go MTX10. Please read the instruction manual carefully and keep it for future reference.

WARNUNG / WARNING

Dieses ferngesteuerte Modell ist kein Spielzeug. Er besteht aus vielen Kleinteilen und ist nicht geeignet für Kinder unter 14 Jahren. Für die Fernsteuerung werden zwei 1,5V AA-Batterien benötigt.

Für das Modell wird ein 11,1V oder 14,8V LiPo Akku verwendet (nicht im Lieferumfang enthalten).

Halten Sie stets Ihre Finger von den Antriebsteilen und sonstigen beweglichen Teilen fern, um Verletzungen zu vermeiden.

Der Motor des Modells wird sehr heiß. Um Brandverletzungen zu vermeiden, lassen Sie den Motor nach der Nutzung 10-15 Minuten abkühlen bevor Sie ihn anfassen.

This remote-controlled model is not a toy. It consists of many small parts and is not suitable for children under 14 years.

Two 1.5V AA batteries are required for the remote control.

A 11,1V or 14,8V Li-Po battery is used for the model (included).

Always keep your fingers away from the drive parts and other moving parts to avoid injury.

The model's motor gets very hot. To avoid burn injuries, allow the motor to cool for 10-15 minutes after use before touching it.

ÜBER UNANGEMESSENE VERWENDUNG DES PRODUKTS / ON INAPPROPRIATE USE OF THE PRODUCT

Bitte demontieren oder ändern Sie das Modell nicht in irgendeiner Form. Verwenden Sie dieses Produkt nicht unsachgemäß oder illegal und betreiben Sie es nicht auf eine Weise, die andere oder sich selbst in Gefahr bringen könnte.

Please do not disassemble or modify the model in any way. Do not use this product improperly or illegally and do not operate it in a manner that could endanger others or yourself.

ANGABEN ZUR MAXIMALEN SENDELEISTUNG / MAXIMUM TRANSMITTING POWER DATA

Betriebsfrequenz	2410-2470MHz	Operation Frequency:
Maximale Funkfrequenzstärke: Maximale Spitzenleistung	-10dBm	Maximum Radio Frequency power: Maximum peak power

WICHTIGE HINWEISE / IMPORTANT NOTES

Hinweis: Dieses Produkt wird gemäß strengen Leistungsrichtlinien hergestellt und entspricht den Sicherheitsstandards und -anforderungen. Dieses Produkt ist nicht für Kinder unter 14 Jahren geeignet. Der Hersteller haftet nicht für Verletzungen oder Unfälle, die durch die Verwendung abnormaler Teile, übermäßige Abnutzung, unsachgemäße Montage oder Bedienung verursacht werden. Bitte betreiben Sie dieses Produkt sicher und verantwortungsbewusst.

Note: This product is manufactured according to strict performance guidelines and complies with safety standards and requirements. This product is not suitable for children under 14 years of age. The manufacturer is not liable for any injury or accident caused using abnormal parts, excessive wear and tear, improper assembly, or operation. Please operate this product safely and responsibly.

VORSICHTSMASSNAHMEN / PRECAUTIONS

Bitte lesen Sie die folgenden Sicherheitsinformationen bevor Sie das Modell benutzen.

Bitte nutzen Sie das Modell nicht bei Regen, Schnee oder Gewitter. Wenn Flüssigkeit in die Elektronik eindringt, kann diese irreparabel beschädigt werden.

Bitte nutzen Sie das Modell nicht in einer Umgebung, die Sie nicht einsehen können.

Signalstörungen können das Modell außer Kontrolle geraten lassen. Bitte nutzen Sie das Modell nicht an folgenden Plätzen:

Please read the following safety information before using the model.

Please do not use the model in rain, snow, or thunderstorms. If liquid enters the electronics, they may be irreparably damaged.

Please do not use the model in an environment that you cannot see.

Signal interference can cause the model to go out of control. Please do not use the model in the following places:

<p>In der Nähe eines Funkturms, Mobilfunkmasten oder anderen Orten mit aktiven Funkwellen. Near a radio tower, mobile phone masts or other places with active radio waves.</p>	<p>In der Nähe von Menschenmengen oder an öffentlichen Plätzen. Near crowds or in public places.</p>	<p>In der Nähe von Flüssen, Teichen oder Seen. Near rivers, ponds or lakes.</p>	<p>In der Nähe von Strommasten oder anderen Sendemasten. Near electricity pylons or other transmission towers.</p>

Bitte bedienen Sie das Modell nicht, wenn Sie müde sind oder sich unwohl fühlen, Alkohol getrunken oder Drogen konsumiert haben dies kann Verletzungen bei Ihnen oder anderen führen.

Um Verbrennungen zu vermeiden, fassen Sie Antriebsteile und Motoren niemals während oder direkt nach der Nutzung an, da sie sehr heiß sein können.

Falsche Bedienung des Senders kann zu Verletzungen bei Ihnen oder anderen führen. Machen Sie sich unbedingt mit der Bedienung vertraut, bevor Sie das Modell benutzen.

Prüfen Sie das Modell und die Fernsteuerung vor der Nutzung. Prüfen Sie Schrauben auf ihren festen Sitz.

Wenn Sie mit der Nutzung fertig sind, schalten Sie unbedingt immer zuerst das Modell aus und dann die Fernbedienung. Ansonsten kann es sein, dass das Modell außer Kontrolle gerät.

Wenn das Modell außerhalb der Reichweite kommt, kann es außer Kontrolle geraten. Bitte bleiben Sie mit dem Sender stets in der Nähe des Modells.

Please do not operate the model if you are tired or unwell, have drunk alcohol or taken drugs - this may cause injury to yourself or others.

To avoid burns, never touch drive parts and motors during or immediately after use as they can be very hot.

Incorrect operation of the transmitter can cause injury to you or others. Be sure to familiarize yourself with the operation before using the model.

Check the model and the remote control before use. Check screws to make sure they are tight.

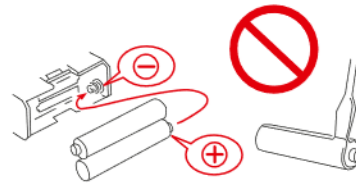
When you have finished using the model, always switch off the model first and then the remote control. Otherwise, the model may get out of control.

If the model gets out of range, it may get out of control. Please always stay close to the model with the transmitter.

WICHTIGE HINWEISE / IMPORTANT NOTES



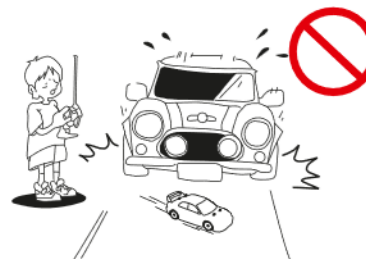
- Lesen Sie unbedingt das Handbuch bevor Sie beginnen.
Be sure to read thoroughly the manual before you begin.



- Verpolen/Öffnen Sie nicht die Batterien für den Sender.
Never reverse connection / disassemble the battery.



- Da das Produkt kleinteile enthält, halten Sie es von kleinen Kindern fern.
As the product contains small parts, keep it away from small children.

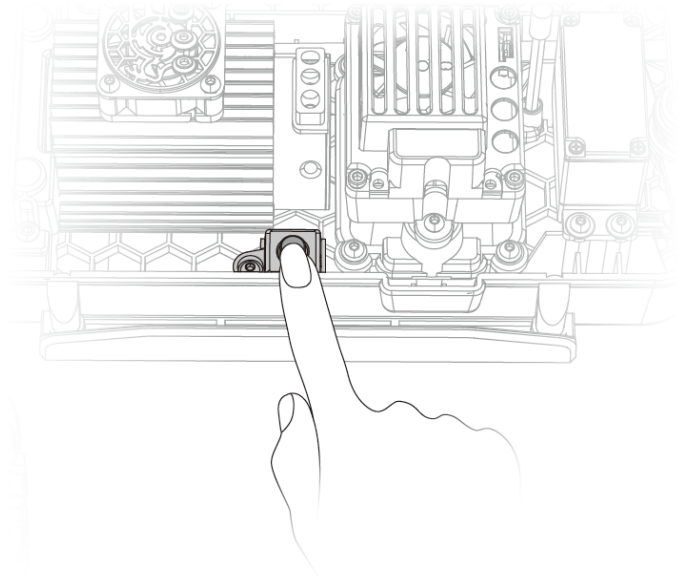
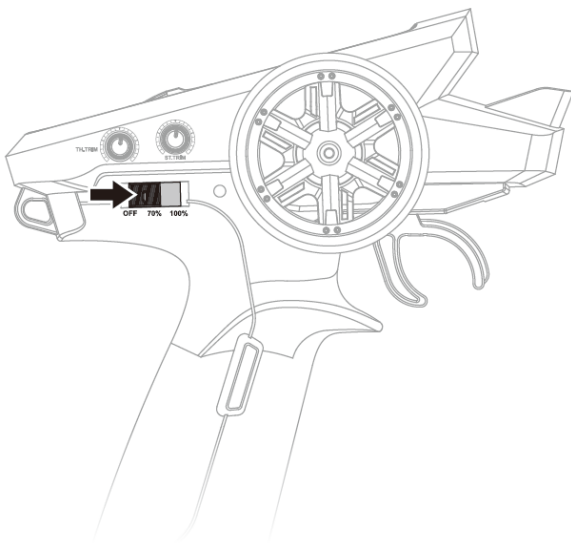


- Fahren bzw. fliegen Sie nicht auf öffentlichen Straßen oder überfüllten Plätzen.
Do not operate the model on public roads or crowded places.

EIN-/AUS-SCHALTER / POWER SWITCH

1. Schalten Sie die Fernsteuerung ein, die Kontrollleuchte der Fernsteuerung blinkt.
2. Drücken Sie den An-/Aus Schalter am Regler.
3. Sobald die Kontrollleuchte dauerhaft leuchtet, kann das Fahrzeug gefahren werden.

1. Switch on the remote control, the indicator light on the remote-control flashes.
2. Press the on/off switch on the controller.
3. As soon as the indicator light lights up continuously, the vehicle can be driven.



ACHTUNG:

Bitte berühren Sie weder den Gashebel noch das Lenkrad, während Sie die Fernsteuerung einschalten. Bedienen Sie die Fernsteuerung erst, wenn die Kontrollleuchte dauerhaft leuchtet.

Befolgen Sie unbedingt die Reihenfolge. Schalten Sie zuerst die Fernsteuerung ein und dann das Fahrzeug. Wenn Sie die Fahrt beenden haben, schalten Sie zuerst das Fahrzeug aus und dann die Fernsteuerung.

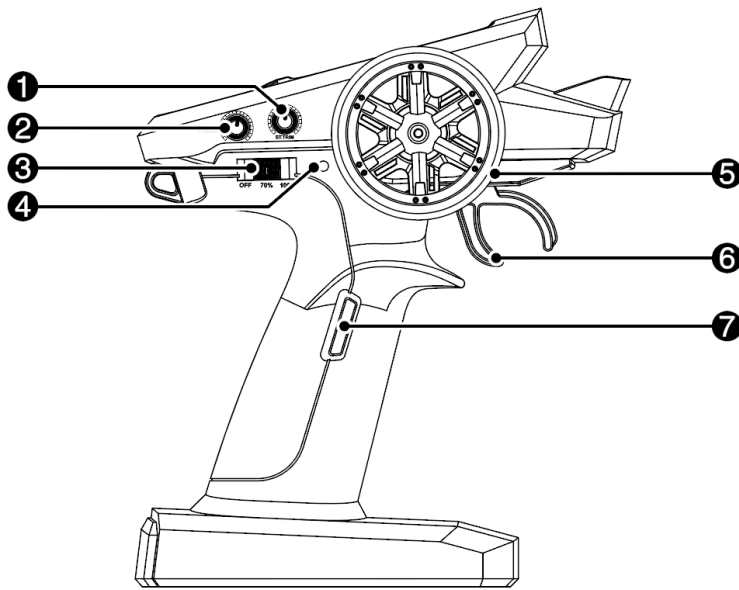
Achten Sie darauf, dass sich keine zweite Fernsteuerung im Bindemodus befindet, wenn Sie Fernsteuerung und Empfänger verbinden sollen.

ATTENTION:

Please do not touch the throttle lever or the steering wheel while switching on the remote control. Only operate the remote control when the indicator light is permanently illuminated.

Always follow the sequence. Switch on the remote control first and then the vehicle. When you have finished driving, switch off the vehicle first and then the remote control.

Make sure that no second remote control is in bind mode when you are connecting the remote control and receiver.

DIE FERNSTEUERUNG / THE REMOTE-CONTROL


1. ST.TRIM
Trimmung für die Lenkung
Steering Trim
2. TH.TRIM
Trimmung für den Gaskanal
Throttle Trim
3. An-/Aus Schalter
(Aus – 70% Geschwindigkeit – 100% Geschwindigkeit)
Power Switch
(OFF – 70% Speed – 100% Speed)
4. Kontrollleuchte
Indicator Light

5. Kanal 1 (Lenkung) / CH1 (Steering)

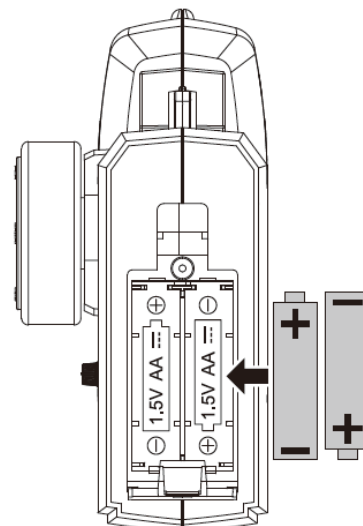
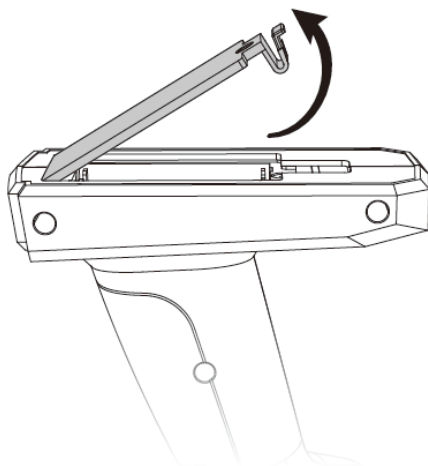
6. Kanal 2 (Gas) / CH2 (Throttle)

7. Kanal 3 Fn (Beleuchtung) / CH3 Fn (Light control)

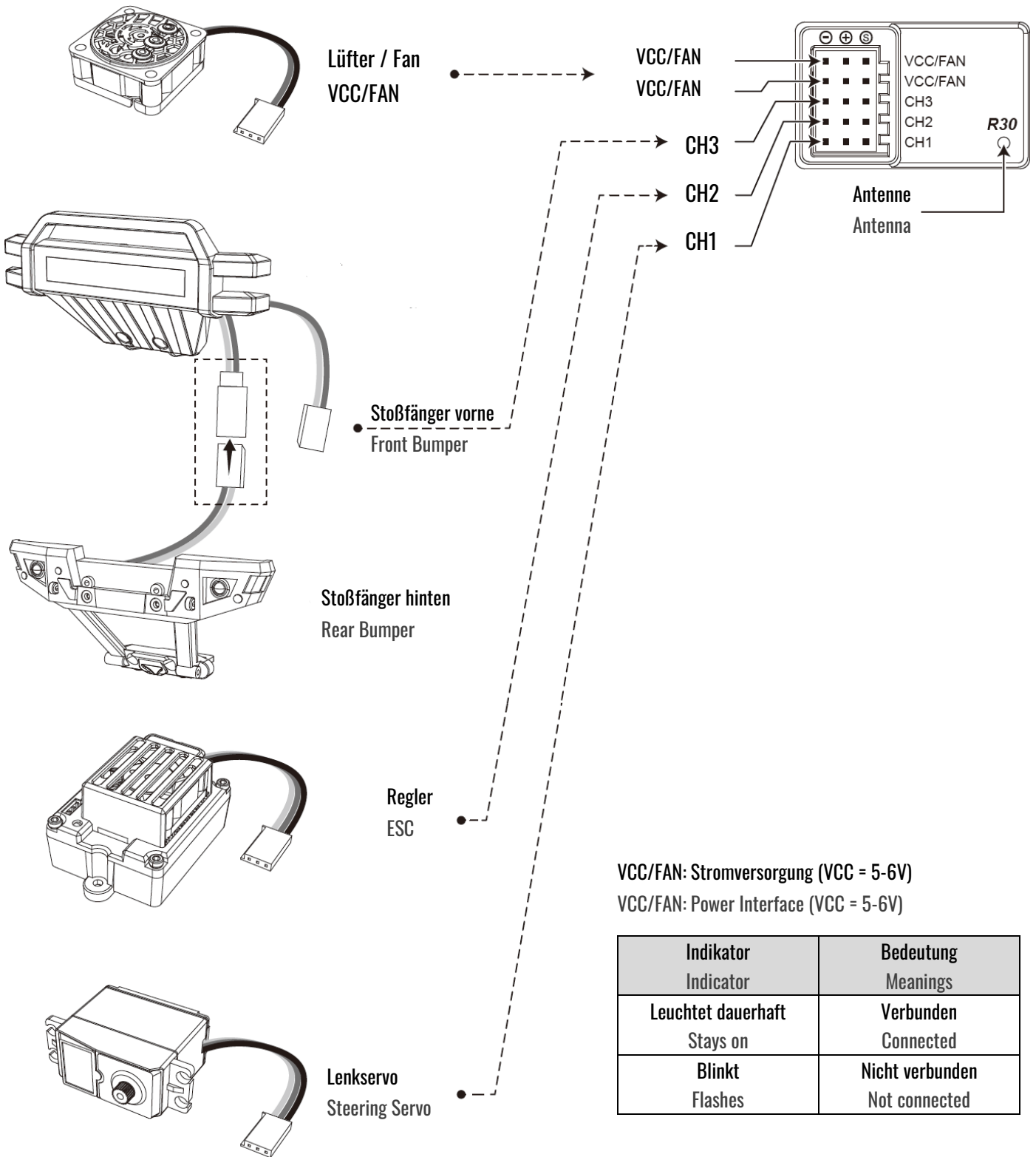
BATTERIEN IN DIE FERNSTEUERUNG EINLEGEN / REMOTE-CONTROL BATTERY INSTALLATION

Öffnen Sie die Batteriefachabdeckung und legen Sie 2x AA Mignon Batterien ein und beachten Sie dabei die Polarität. Schließen Sie die Batteriefachabdeckung wieder.

Open the battery compartment cover and insert 2x AA Mignon batteries, observing the polarity. Close the battery compartment cover again.

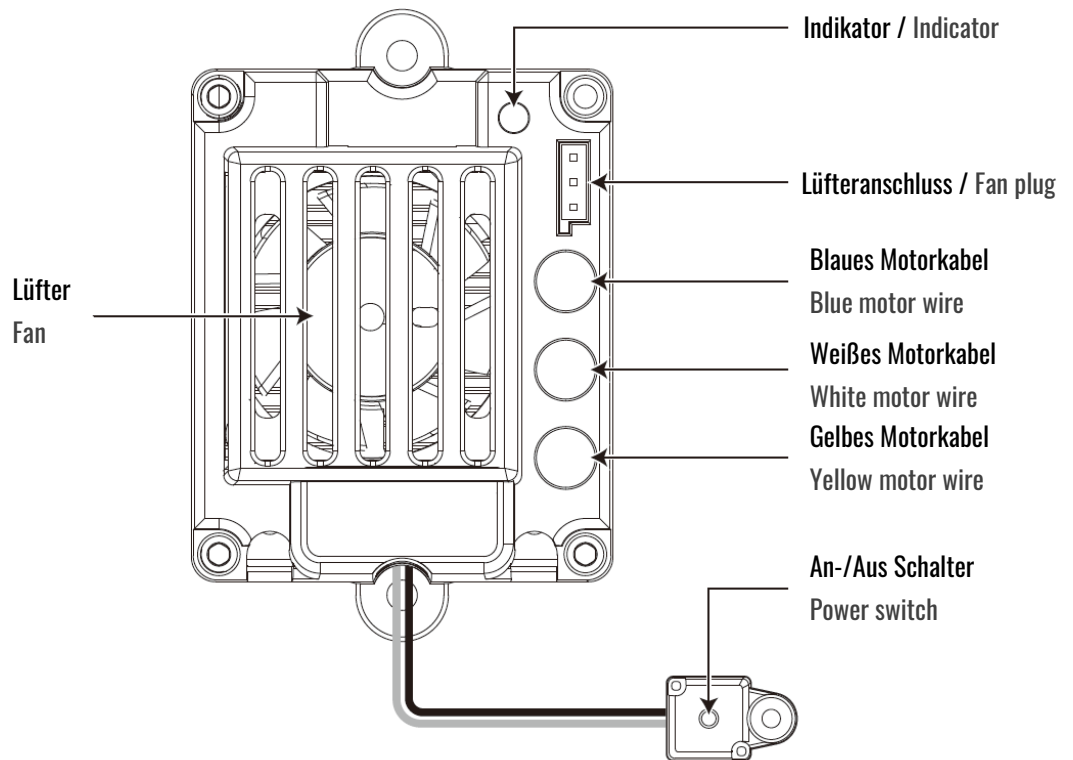


DER EMPFÄNGER / THE RECEIVER



Warnung: Stellen Sie sicher, dass alles korrekt verbunden ist.

Warning: make sure the connection is correct.

DER REGLER / THE ESC


Indikationsleuchte Indicator light	Bedeutung Meaning
Leuchtet dauerhaft Stays on	Alles In Ordnung All OK
Blinkt schnell Flash quickly	A. Kein Signal B. Der Gashebel ist gezogen A. No Signal B. The throttle trigger is pulled
Blinkt langsam Flash slowly	Unterspannungsschutz Low voltage protection
Blinkt zweimal Flash twice	Überhitzungsschutz Overheat protection
Aus Off	Klemmschutz Stuck protection

DIE REGLER APP / THE ESC APP

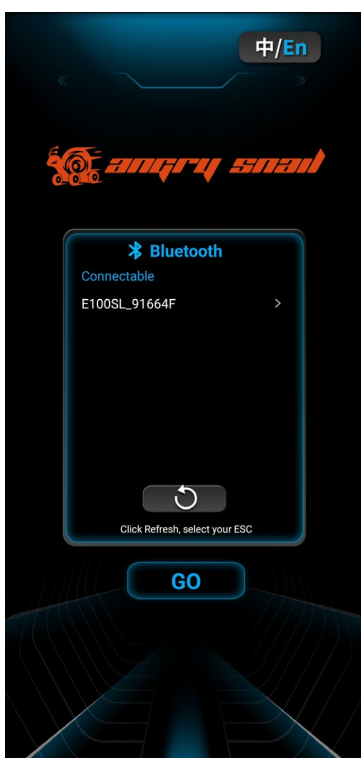
Um Einstellungen am Regler vorzunehmen, benötigen Sie ein Smartphone (Apple, Android) und die Snail ESC App, welche Sie im Apple App Store und bei Google Play kostenlos herunterladen können. Scannen Sie den entsprechenden QR-Code, um direkt zum Download zu gelangen.

To make settings on the esc, you need a smartphone (Apple, Android) and the Snail ESC app, which you can download free of charge from the Apple App Store and Google Play. Scan the corresponding QR code to go directly to the download.



Aktivieren Sie Bluetooth bevor Sie die App starten.

Activate Bluetooth before you start the app.



In der Startansicht wählen Sie den angezeigten Regler aus und klicken auf Go.

In the home screen, select the esc displayed and click Go.

In der Übersicht sehen Sie die aktuelle Ausgangsleistung des Reglers in Prozent. Zusätzlich wird die Akkuspannung und Regler Temperatur angezeigt.

In the overview, you can see the current output power of the esc as a percentage. The battery voltage and controller temperature are also displayed.





Folgende Einstellungen können Sie im Regler vornehmen:

You can make the following settings in the esc:

RUNNING MODE Fahrmodus	Vorwärts mit Bremse <u>Vorwärts / Rückwärts mit Bremse</u> Vorwärts / Rückwärts (Verwenden Sie bei diesem Fahrzeug auf keinen Fall den dritten Fahrmodus)	Forward with brake <u>Forward / Reverse with brake</u> Forward with reverse (Never use the third driving mode with this vehicle)
DRAG BRAKE Widerstandsbremse (Wird beim Loslassen des Gashebels aktiviert)	0% - 100%	0% - 100%
CUTOFF VOLTAGE Abschaltspannung pro Zelle	2,8V (tief) 3,0V (mittel) 3,2V (hoch)	2,8V (low) 3,0V (medium) 3,2V (high)
THROTTLE RATE / PUNCH (Druck beim Gasgeben)	Level 1 - <u>Level 7</u> - Level 8	Level 1 - <u>Level 7</u> - Level 8
MAX. BRAKE FORCE Maximale Bremskraft	25% 50% <u>75%</u> 100% Aus	25% 50% <u>75%</u> 100% Disable
MAX. REVERSE FORCE Maximale Geschwindigkeit beim Rückwärtsfahren	25% <u>50%</u> 75% 100%	25% <u>50%</u> 75% 100%
INITIAL BRAKE FORCE Anfangsbremskraft	<u>Wie Drag Brake</u> 0% 20% 40%	<u>Same as Drag Brake</u> 0% 20% 40%
NEUTRAL RANGE Größe des Neutralbereichs (Gashebel)	6% <u>9%</u> 12%	6% <u>9%</u> 12%

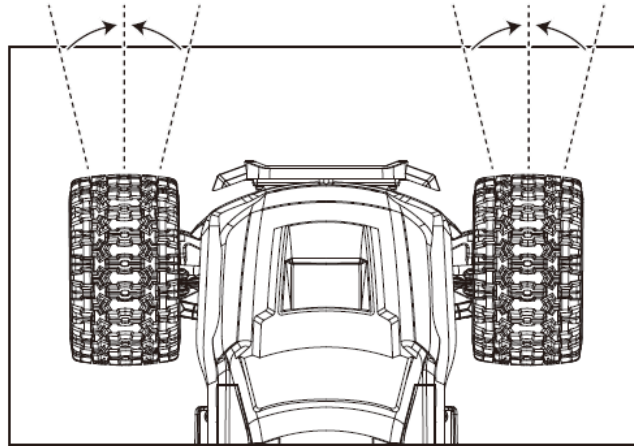
Die unterstrichenen Werte sind die Standardwerte.

The underlined values are the default values.

LENKTRIMMUNG / STEERING TRIM

Wenn das Fahrzeug bei der Geradeausfahrt nach links oder rechts lenkt, können Sie dies über den ST.TRIM-Potentiometer einstellen. Korrigieren Sie in die Entgegengesetzte Richtung.

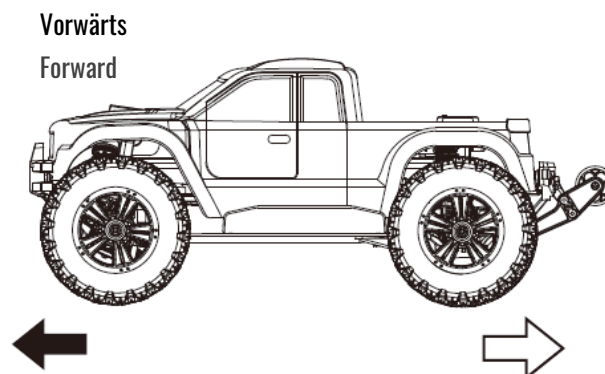
If the vehicle steers to the left or right when driving straight ahead, you can adjust this using the ST.TRIM potentiometer. Correct in the opposite direction.



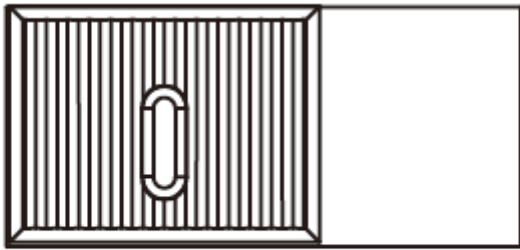
GASTRIMMUNG / THROTTLE TRIM

Wenn das Fahrzeug (trotz Gashebel der Fernsteuerung in Neutralstellung) von allein fährt, können Sie dies über den TH.TRIM-Potentiometer korrigieren. Drehen Sie in die Entgegengesetzte Richtung, bis das Fahrzeug steht.

If the vehicle drives on its own (despite the throttle lever of the remote control in neutral position), you can correct this using the TH.TRIM potentiometer. Turn in the opposite direction until the vehicle stops.



AN-/AUS-/GESCHWINDIGKEITSSCHALTER / POWER/SPEED SWITCH



OFF 70% 100%

70% = Die Höchstgeschwindigkeit liegt bei 70%.

100% = Die Höchstgeschwindigkeit liegt bei 100%.

70% = The maximum speed is 70%.

100% = The maximum speed is 100%.

INDIKATIONSLEUCHE / INDICATOR LIGHT

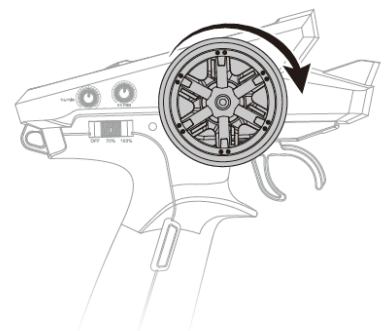
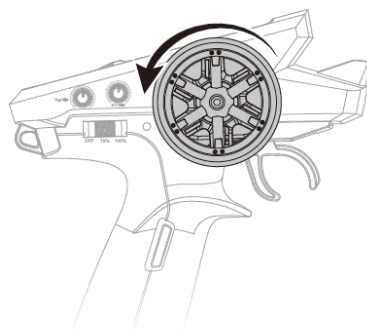
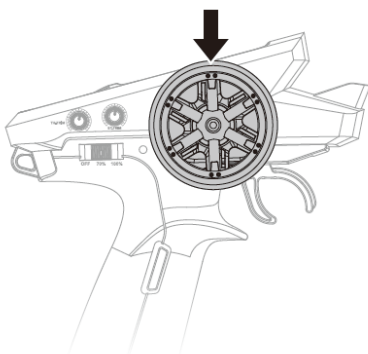
<p>Leuchtet dauerhaft Stays on</p>	<p>Arbeitet normal Working well</p>
<p>Blinkt schnell Flash quickly</p>	<p>Verbindung wird hergestellt Binding process</p>
<p>Blinkt langsam Flash slowly</p>	<p>Batterien der Fernsteuerung sind schwach Low Transmitter batteries</p>

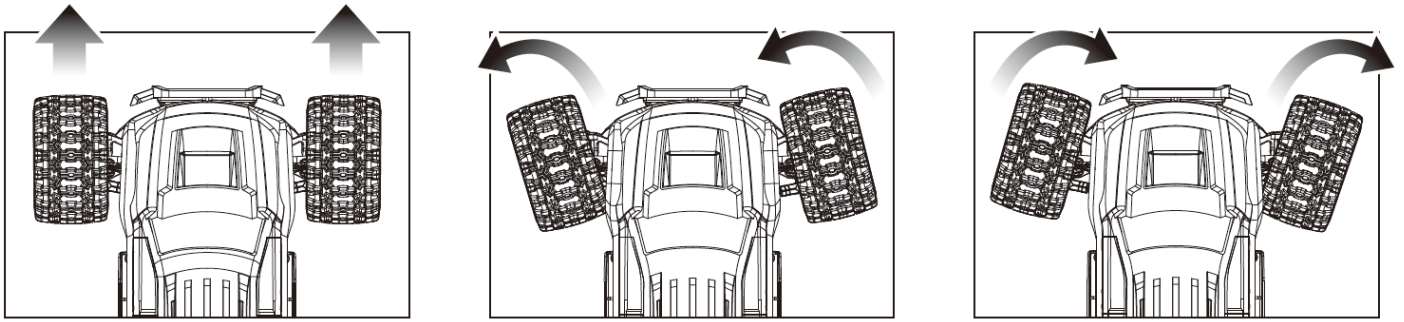
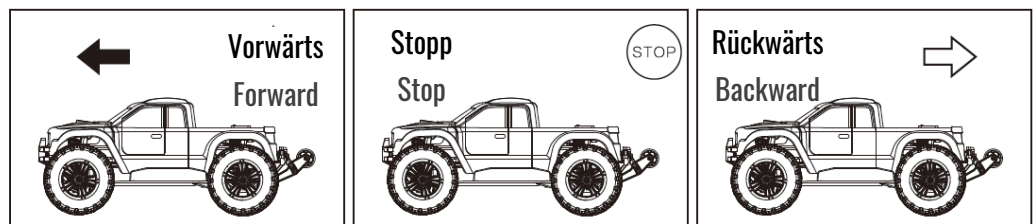
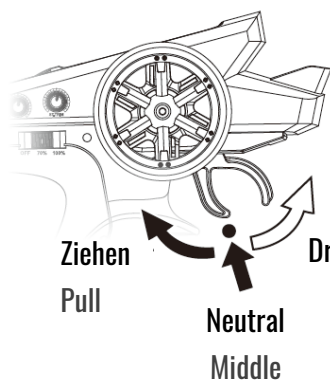
KANAL 1: ST LENKUNG / CH1: ST STEERING

Mittelstellung
Middle

Nach links
Turn left

Nach rechts
Turn right




KANAL 2: TH GASKANAL / CH2: TH THROTTLE


Bremsen: Wenn das Fahrzeug vorwärtsfährt, drücken Sie den Gashebel nach vorne. Das Fahrzeug bremst. Lassen Sie den Hebel zurück in die Neutralstellung und drücken Sie ihn erneut nach vorne. Das Fahrzeug fährt rückwärts.

Braking: When the vehicle is moving forward, press the gas pedal lever forwards. The vehicle brakes. Release the lever back to the neutral position and push it forward again.

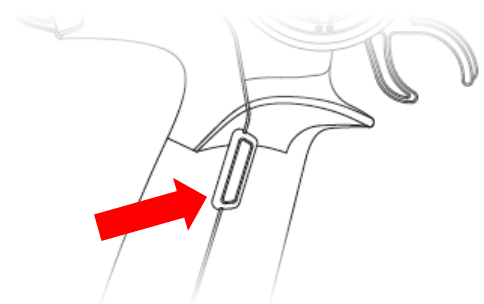
Hinweis: beim Rückwärtsfahren, verfügt das Fahrzeug über keine Bremsfunktion.

Note: when reversing, the vehicle has no braking function.

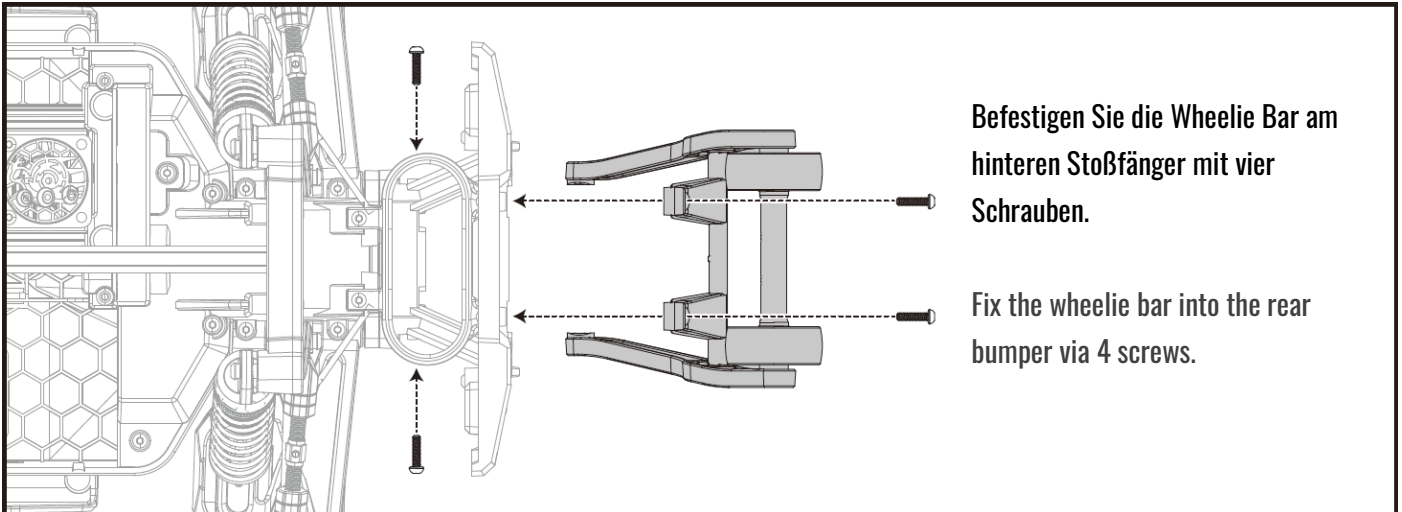
KANAL 3: FN BELEUCHTUNG / CH3: FN LIGHT CONTROL

Drücken Sie den Knopf am Griff, um die Beleuchtung an- bzw. auszuschalten.

Press the button on the handle to switch the lighting on or off.



MONATGE DER WHEELIE BAR / *WHEELIE BAR INSTALALTION*



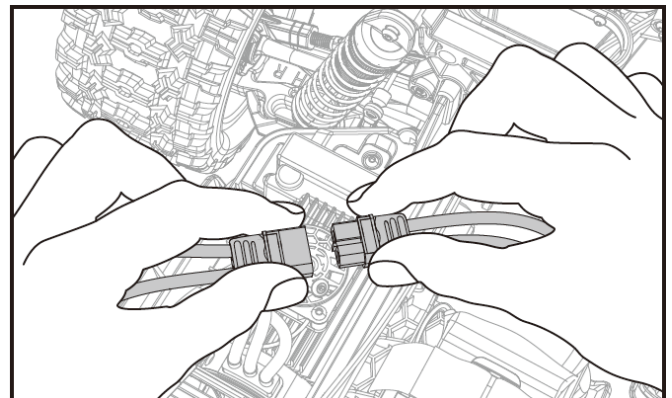
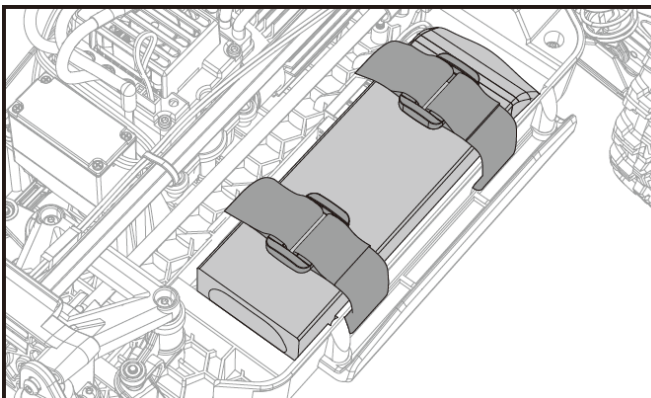
Befestigen Sie die Wheelie Bar am hinteren Stoßfänger mit vier Schrauben.

Fix the wheelie bar into the rear bumper via 4 screws.

AKKU BEFESTIGEN UND ANSCHLIESSEN / *INSTALL THE BATTERY*

Befestigen Sie den Akku mit den Haken- und Flauschbändern. Schließen Sie den Akku am Anschluss des Reglers an.

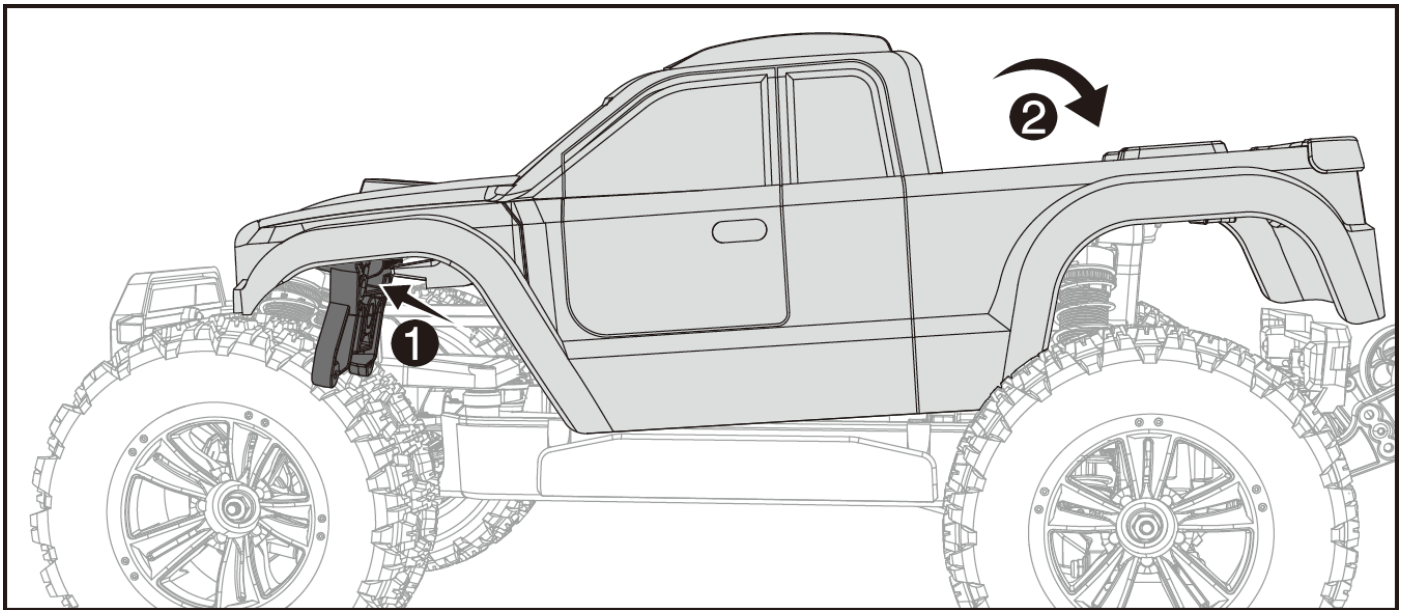
Install the battery using the hook and loop straps. Connect the battery to the esc plug.



KAROSSERIE BEFESTIGEN / *INSTALL THE BODY*

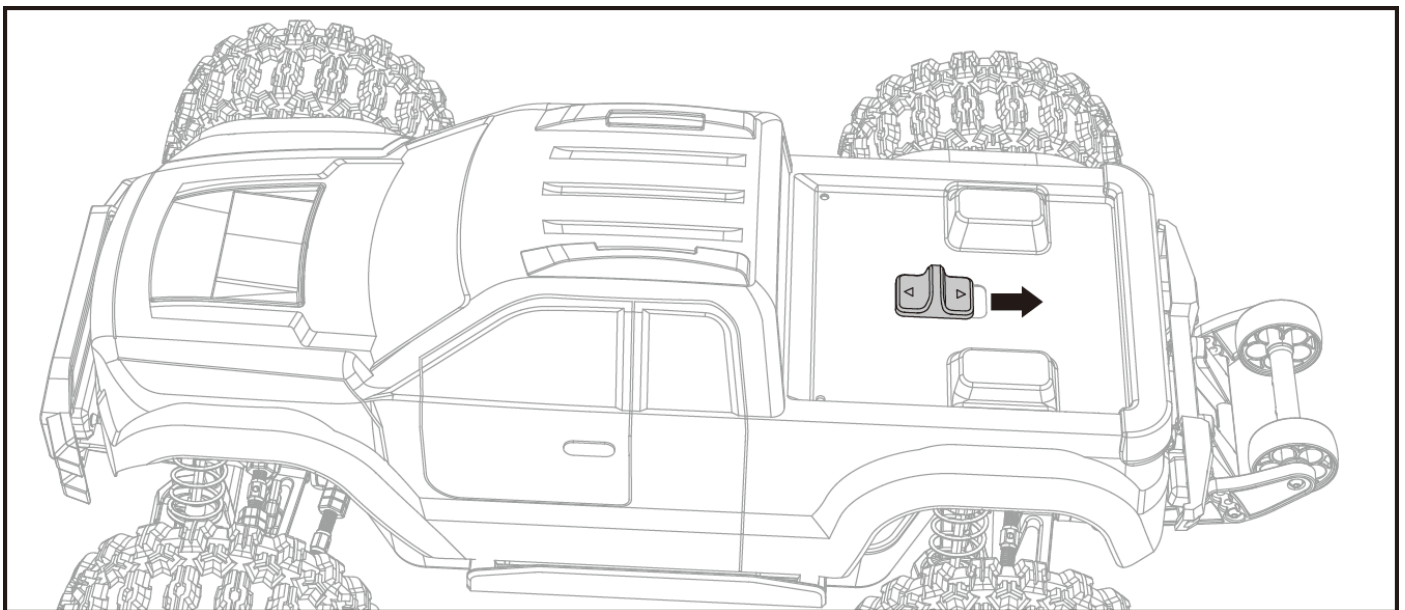
Führen Sie die Nase vorne unter die Befestigung der Dämpferbrücke und drücken Sie die Karosserie hinten nach unten.

Guide the nose at the front under the attachment of the shock tower and press the body down at the rear.



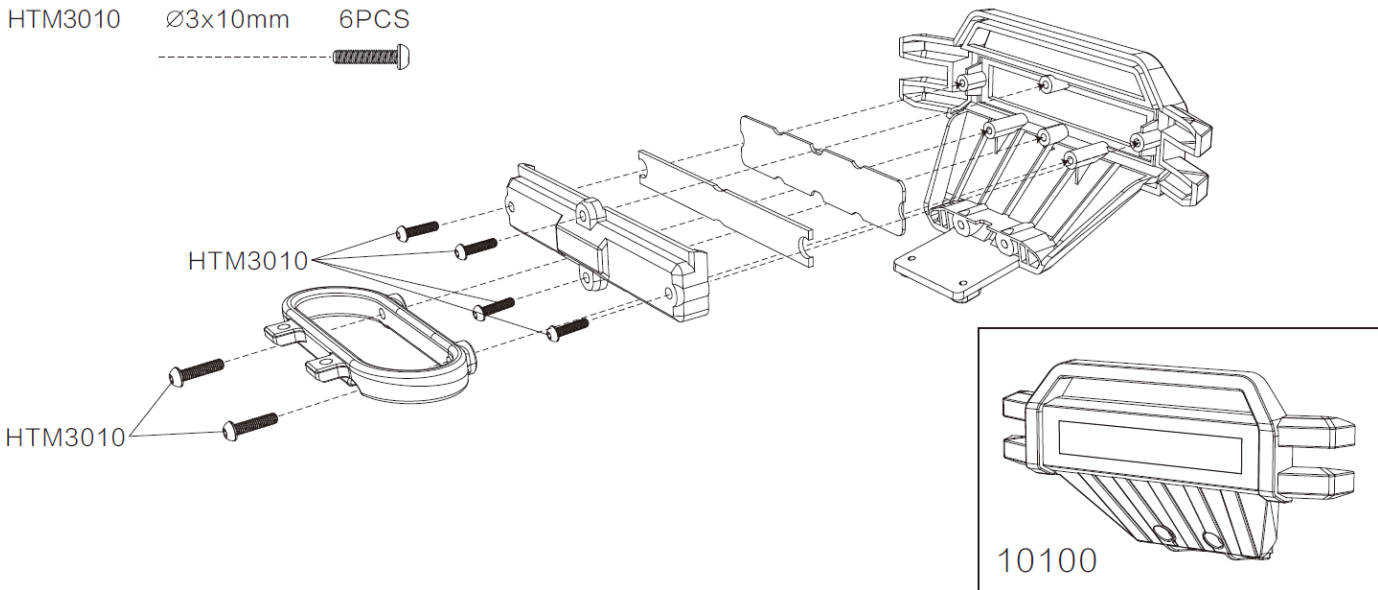
Schieben Sie die Verriegelung nach hinten.

Slide the latch to lock the body.



VORDERER STOSSFÄNGER / FRONT BUMPER

HTM3010 Ø3x10mm 6PCS



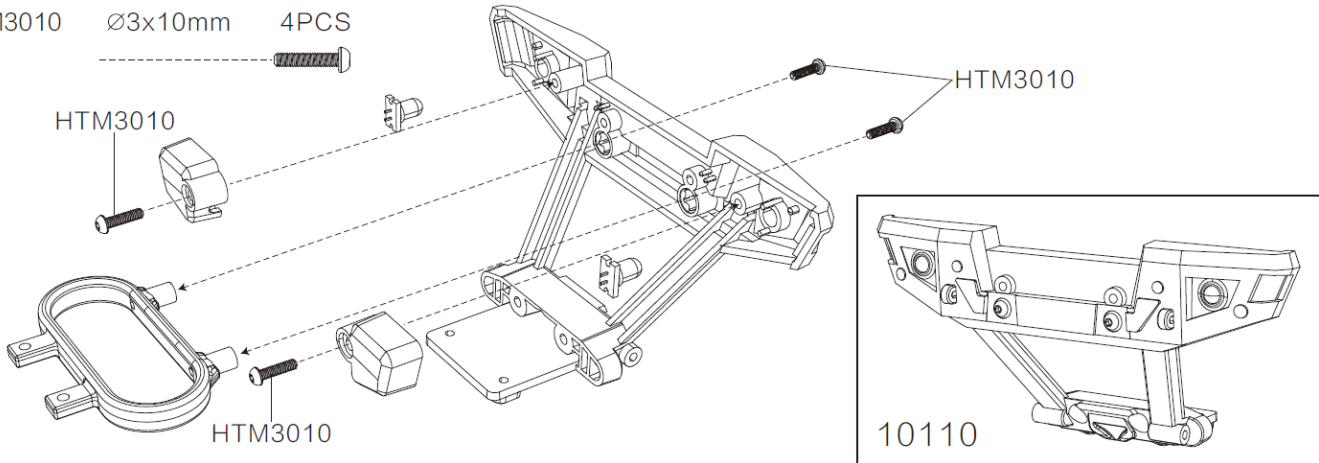
10100

HINTERER STOSSFÄNGER / REAR BUMPER

HTM3010 Ø3x10mm 4PCS



HTM3010



10110

VORDERE QUERLENKER / FRONT SUSPENSION ARMS

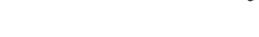
HTM3016 Ø3x16mm 1PCS

Screws



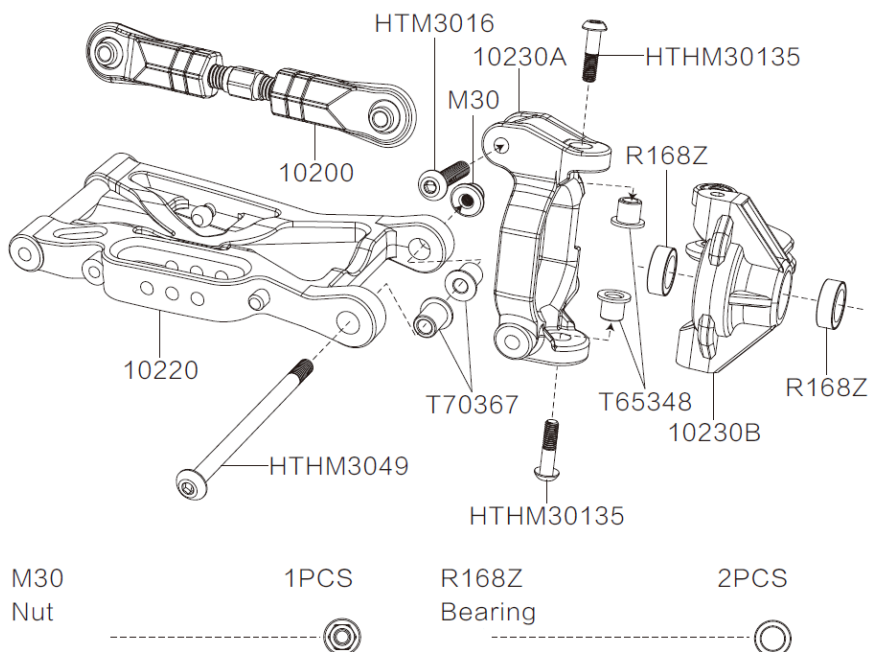
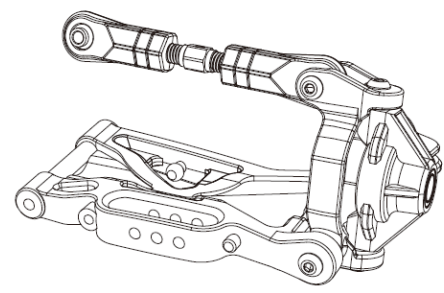
HTHM30135 Ø3x13.5mm 2PCS

Screws



HTHM3049 Ø3x49mm 1PCS

Screws



M30 Nut

1PCS

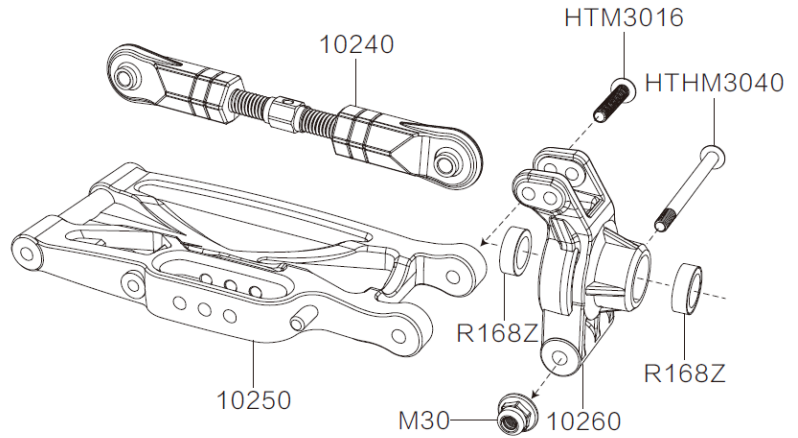
R168Z Bearing

2PCS

HINTERE QUERLENKER / REAR SUSPENSION ARMS

HTM3016 Ø3x16mm 1PCS
Screws

HTHM3040 Ø3x40mm 1PCS
Screws



M30
Nut

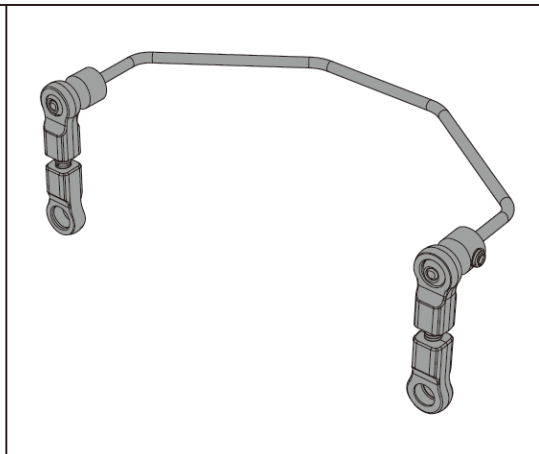
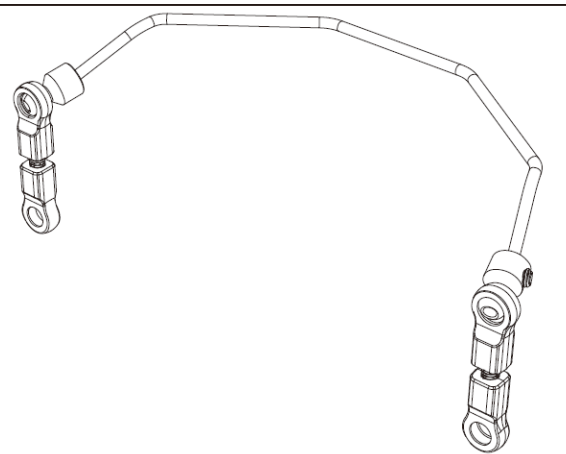
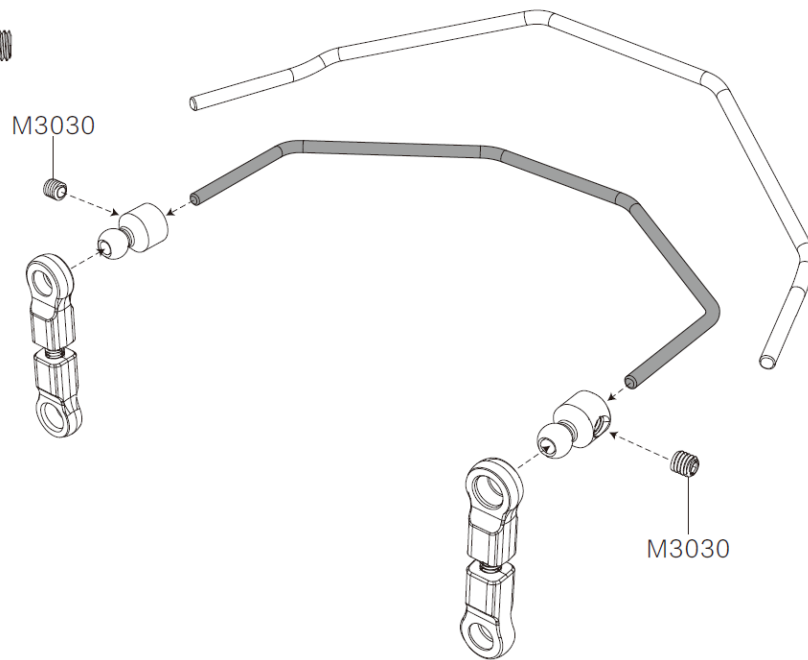
1PCS

R168Z
Bearing

2PCS

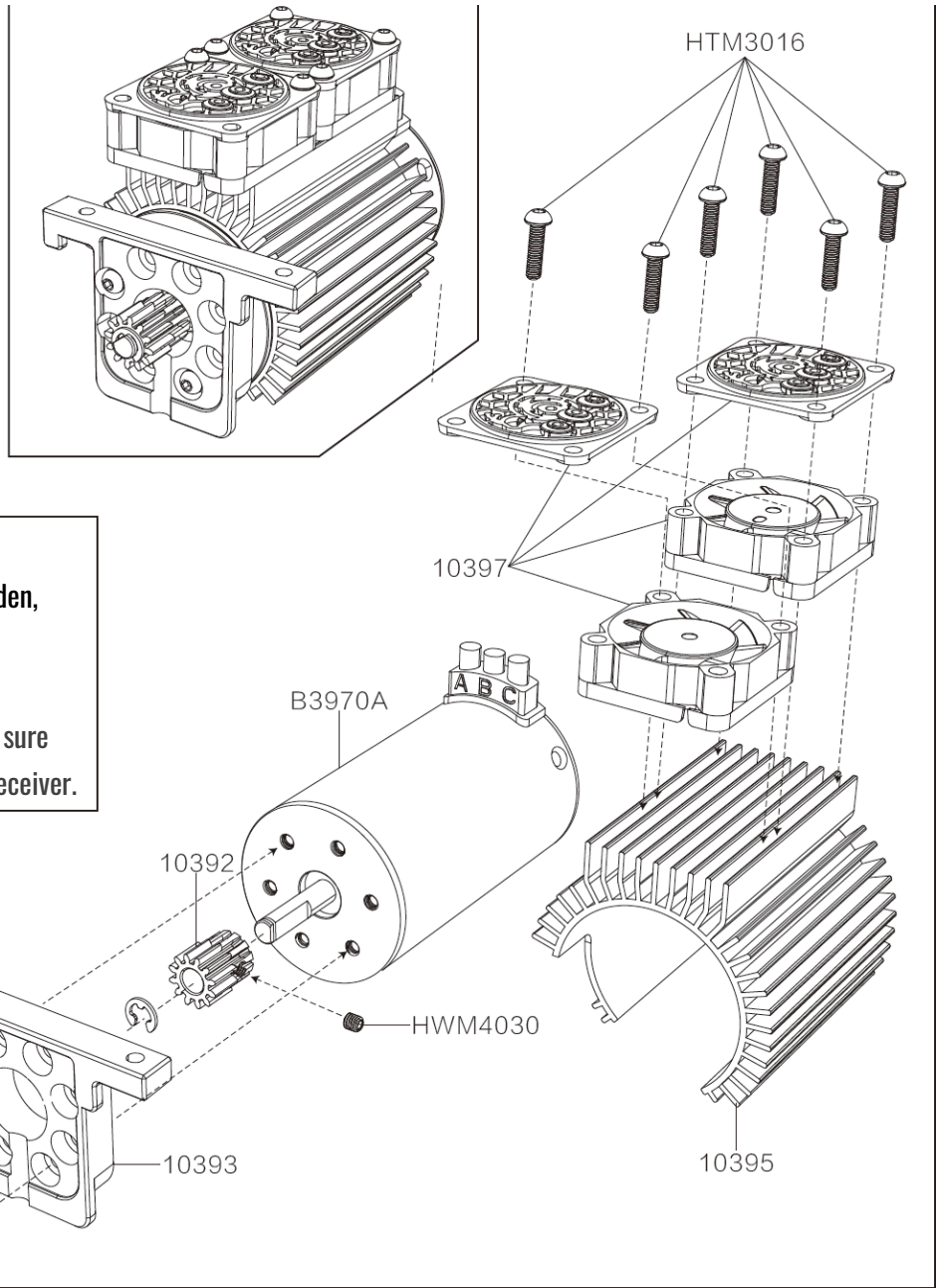
ANTI-ROLL-BAR

M3030 Ø3x3mm 2PCS(4PCS)
Screws



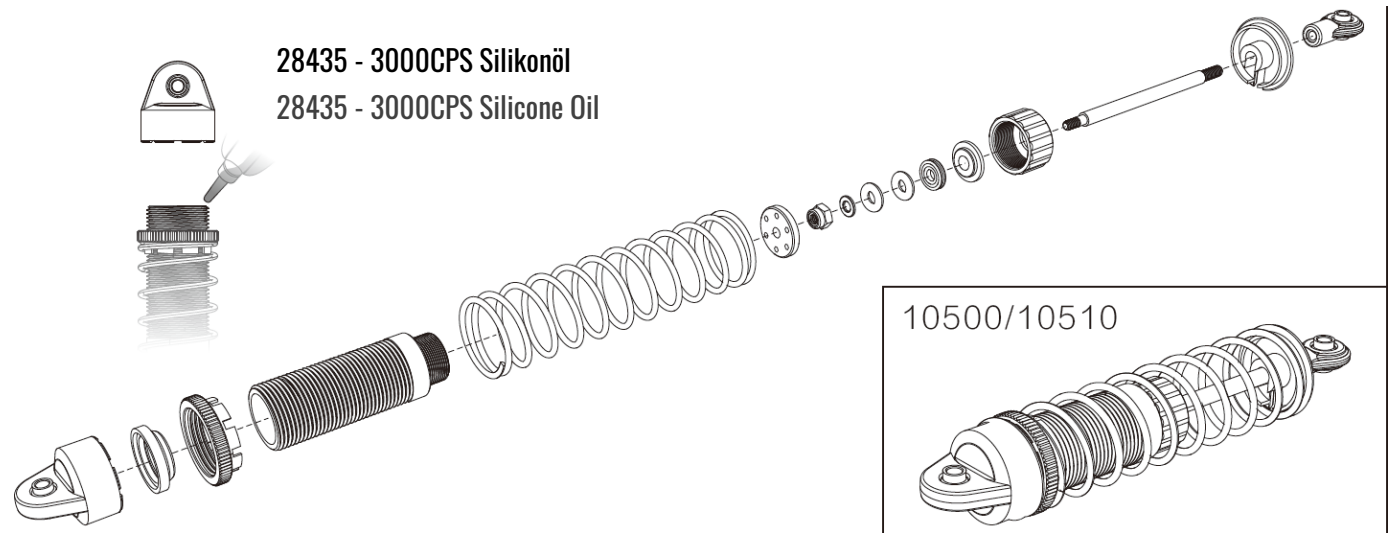
MOTOR

- HTM3016 Ø3x16mm 6PCS
Screws
- HTM3010 Ø3x10mm 2PCS
Screws
- HWM4030 Ø4x3mm 1PCS
Screws



Wenn Sie einen 4S LiPo Akku verwenden, stellen Sie sicher, dass beide Lüfter angeschlossen sind.
When using a 4S Li-Po Battery, make sure that both fans are connected to the receiver.

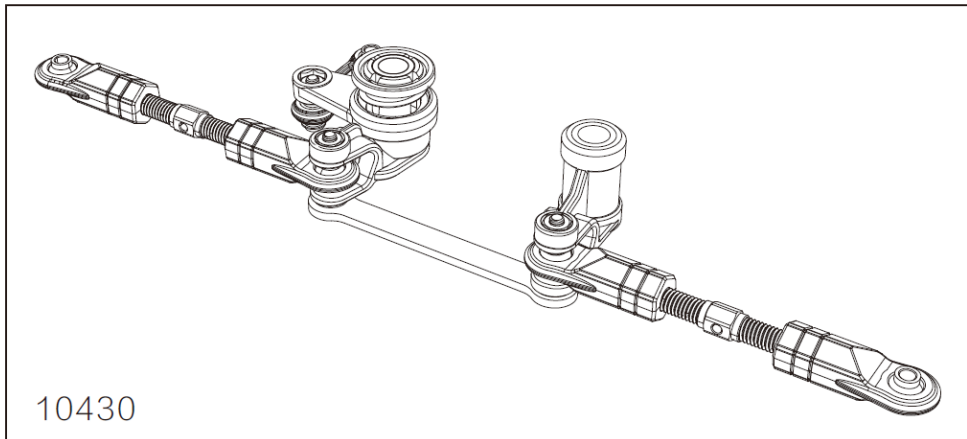
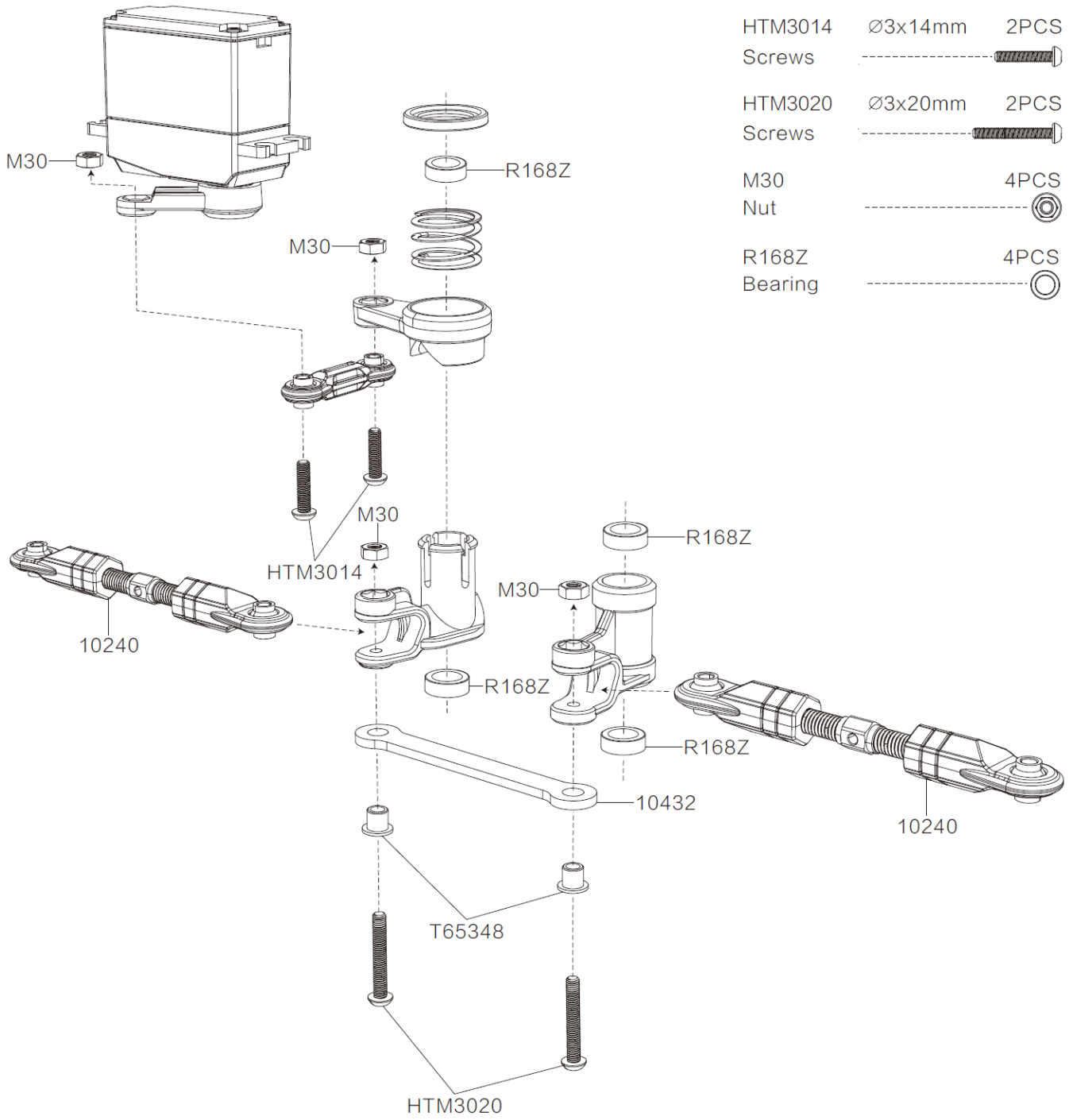
STOSSDÄMPFER / SHOCK ABSORBER



28435 - 3000CPS Silikonöl
28435 - 3000CPS Silicone Oil

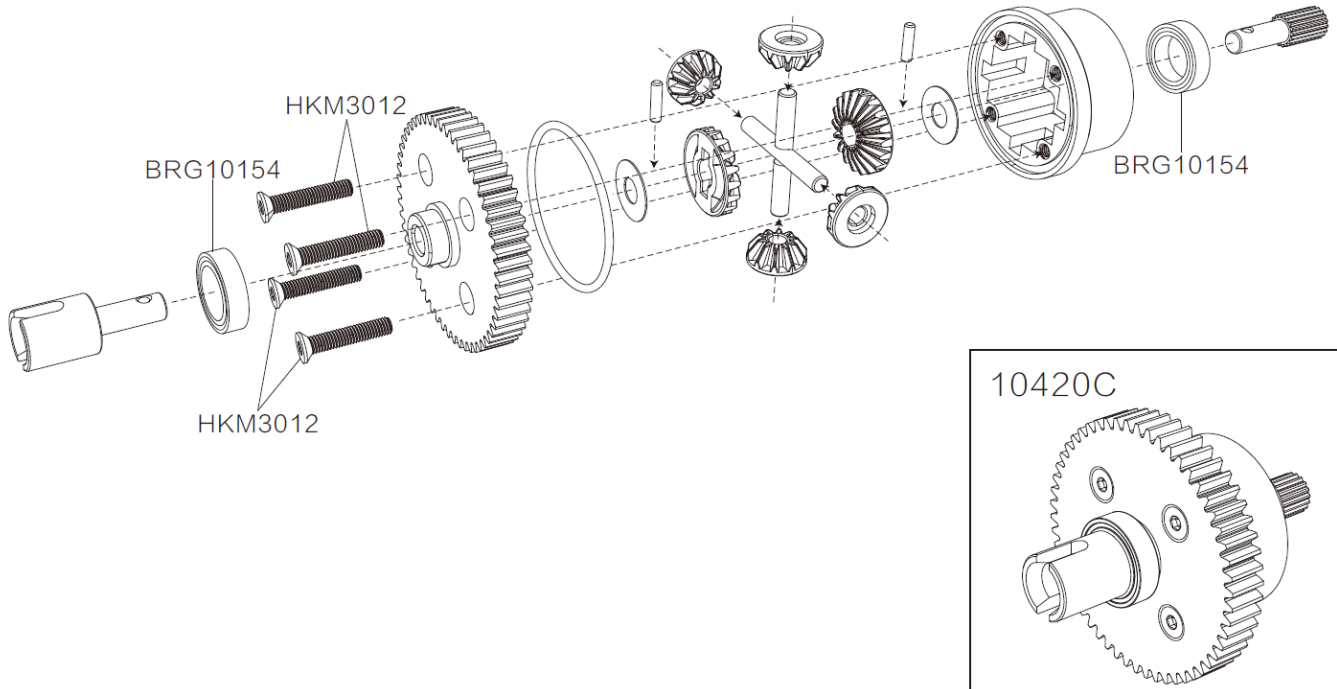
10500/10510

LENKUNG / STEERING



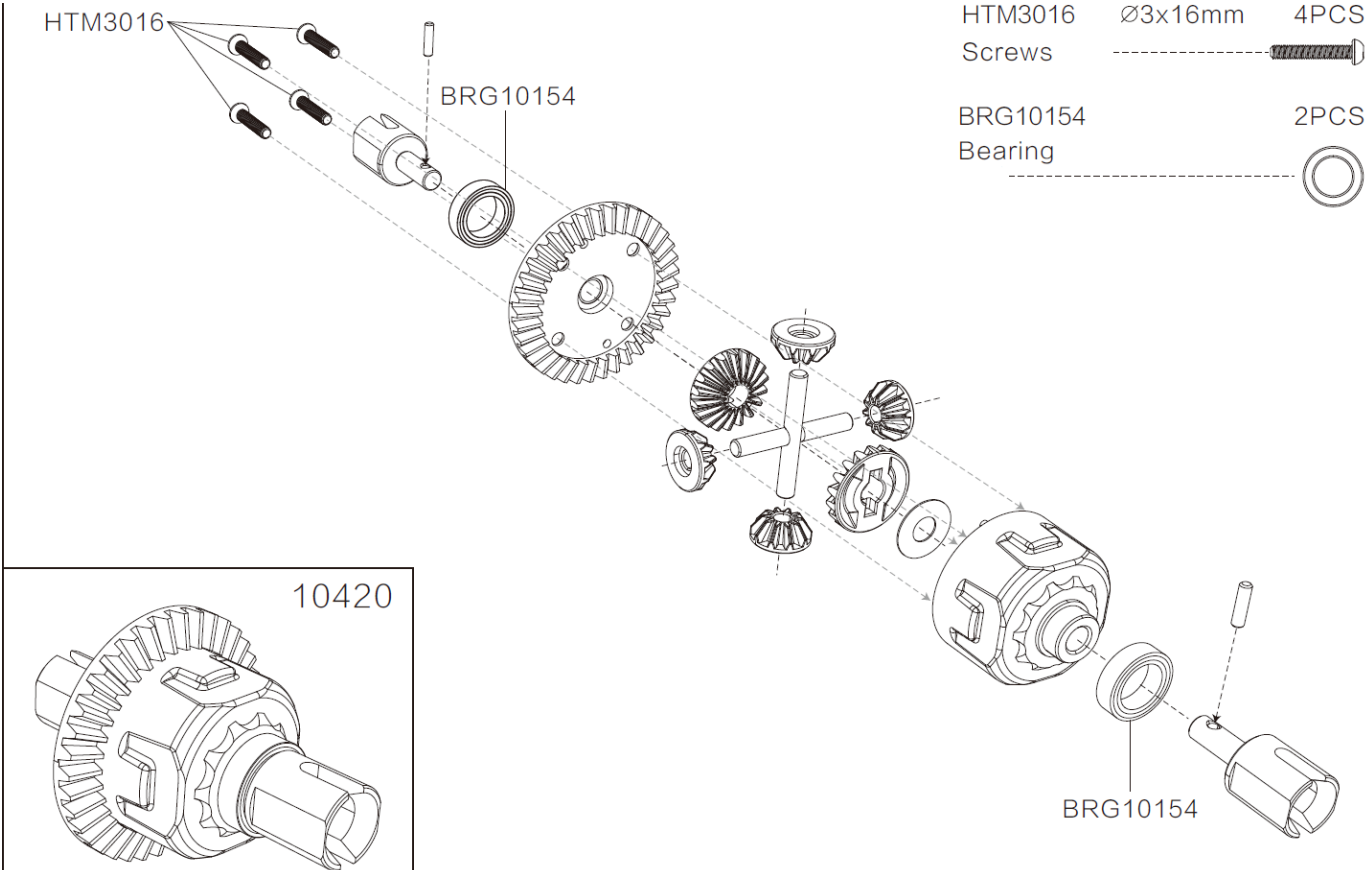
MITTELDIFFERENTIAL / CENTER DIFF

HKM3012	∅3x12mm	4PCS	BRG10154	2PCS
Screws			Bearing	





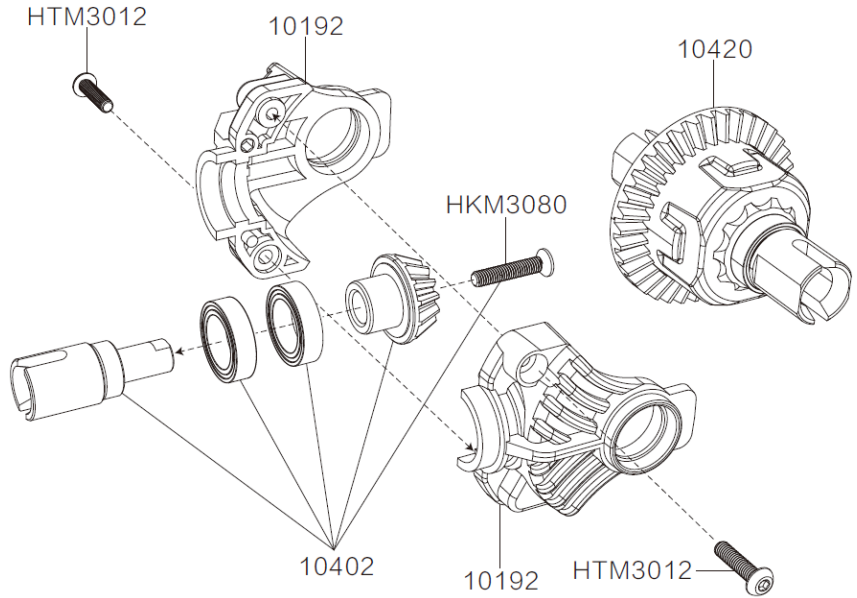
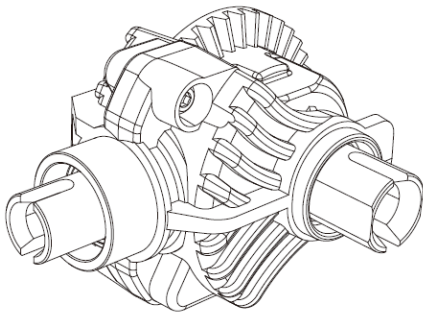
VORDERES/HINTERES DIFFERENTIAL / FRONT/REAR DIFF

HTM3016	∅3x16mm	4PCS	HTM3016	∅3x16mm	4PCS
Screws			Screws		
			BRG10154	2PCS	
			Bearing		




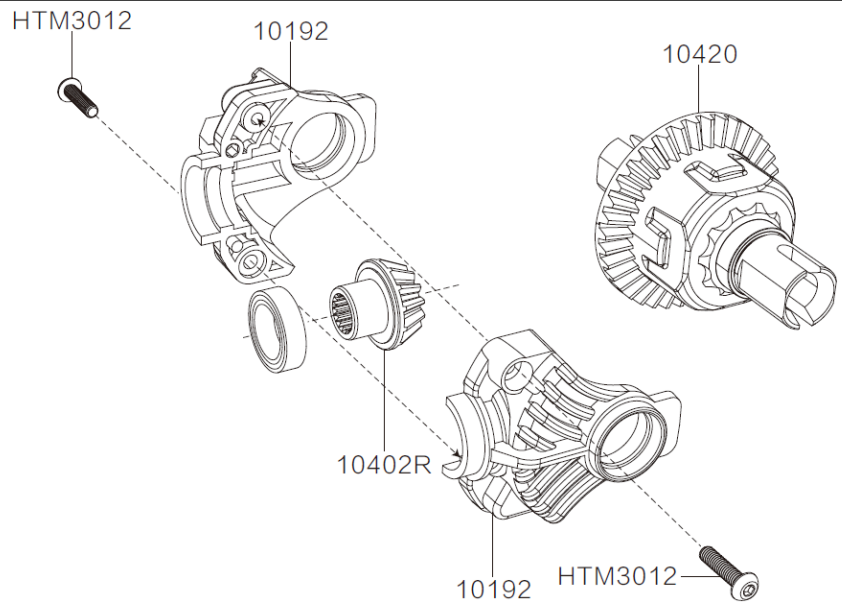
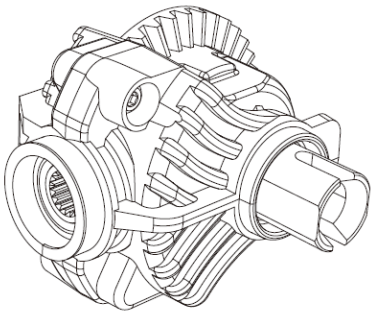
VORDERES DIFFERENTIALGETRIEBE / FRONT GEARBOX

- HTM3012 $\varnothing 3 \times 12 \text{mm}$ 2PCS
Screws 
- HKM3080 $\varnothing 3 \times 8 \text{mm}$ 1PCS
Screws 



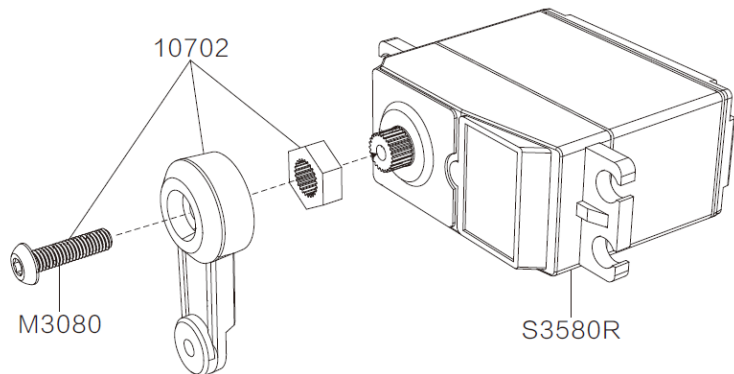
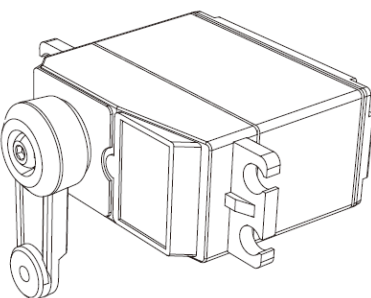
HINTERES DIFFERENTIALGETRIEBE / REAR GEARBOX

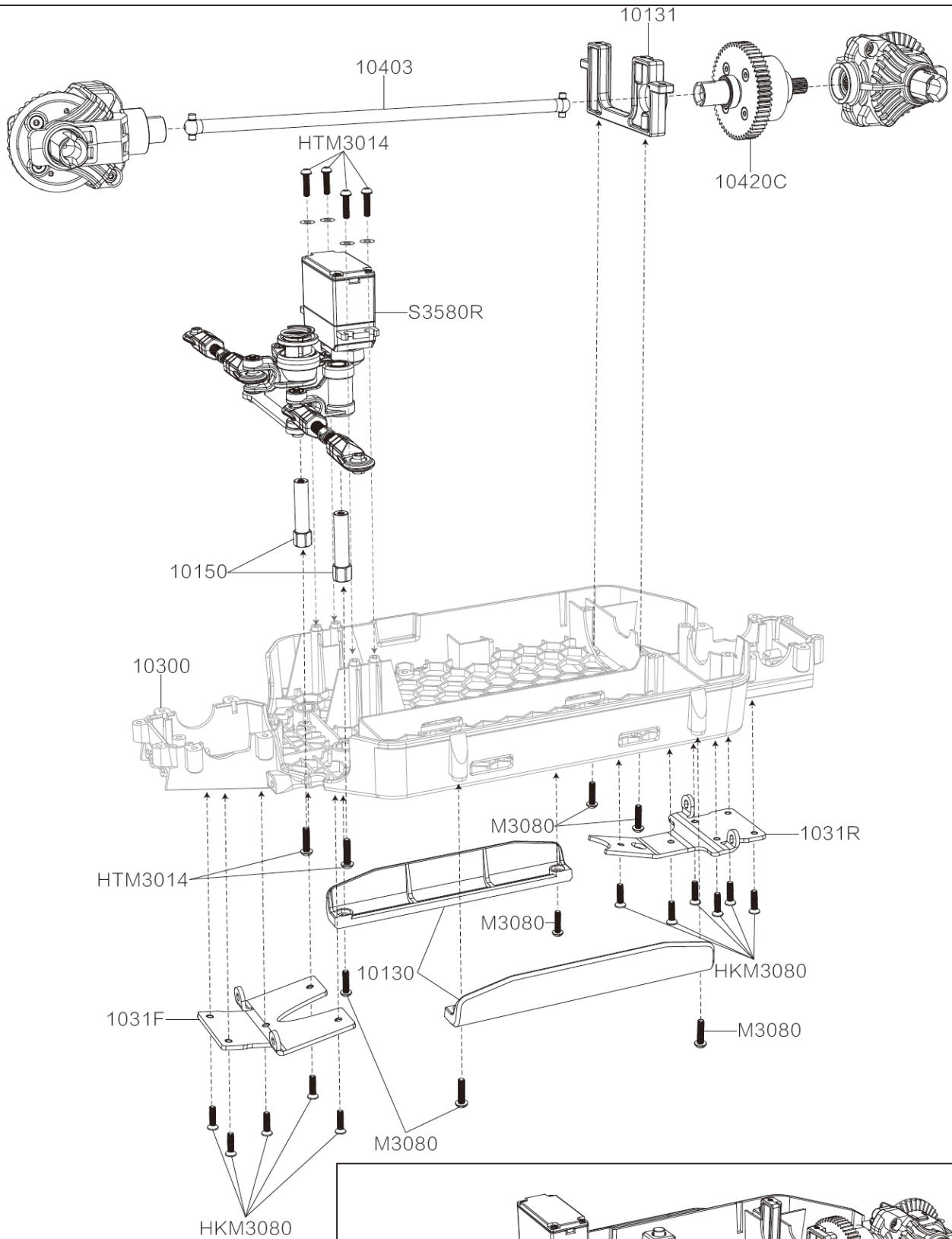
- HTM3012 $\varnothing 3 \times 12 \text{mm}$ 2PCS
Screws 






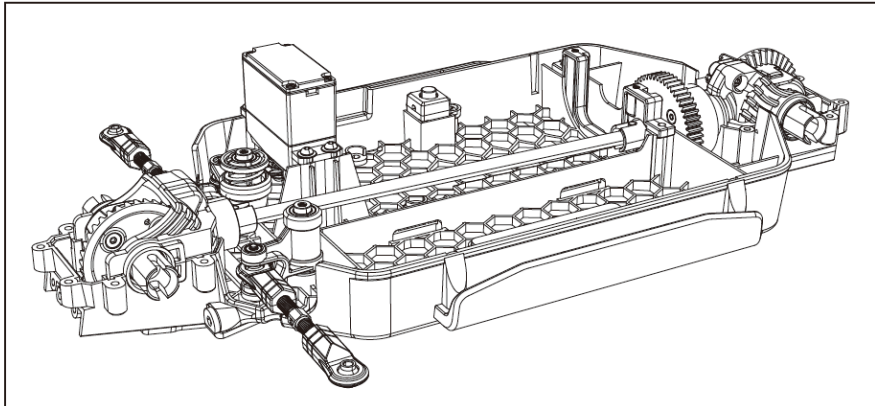
HINTERES DIFFERENTIALGETRIEBE / REAR GEARBOX

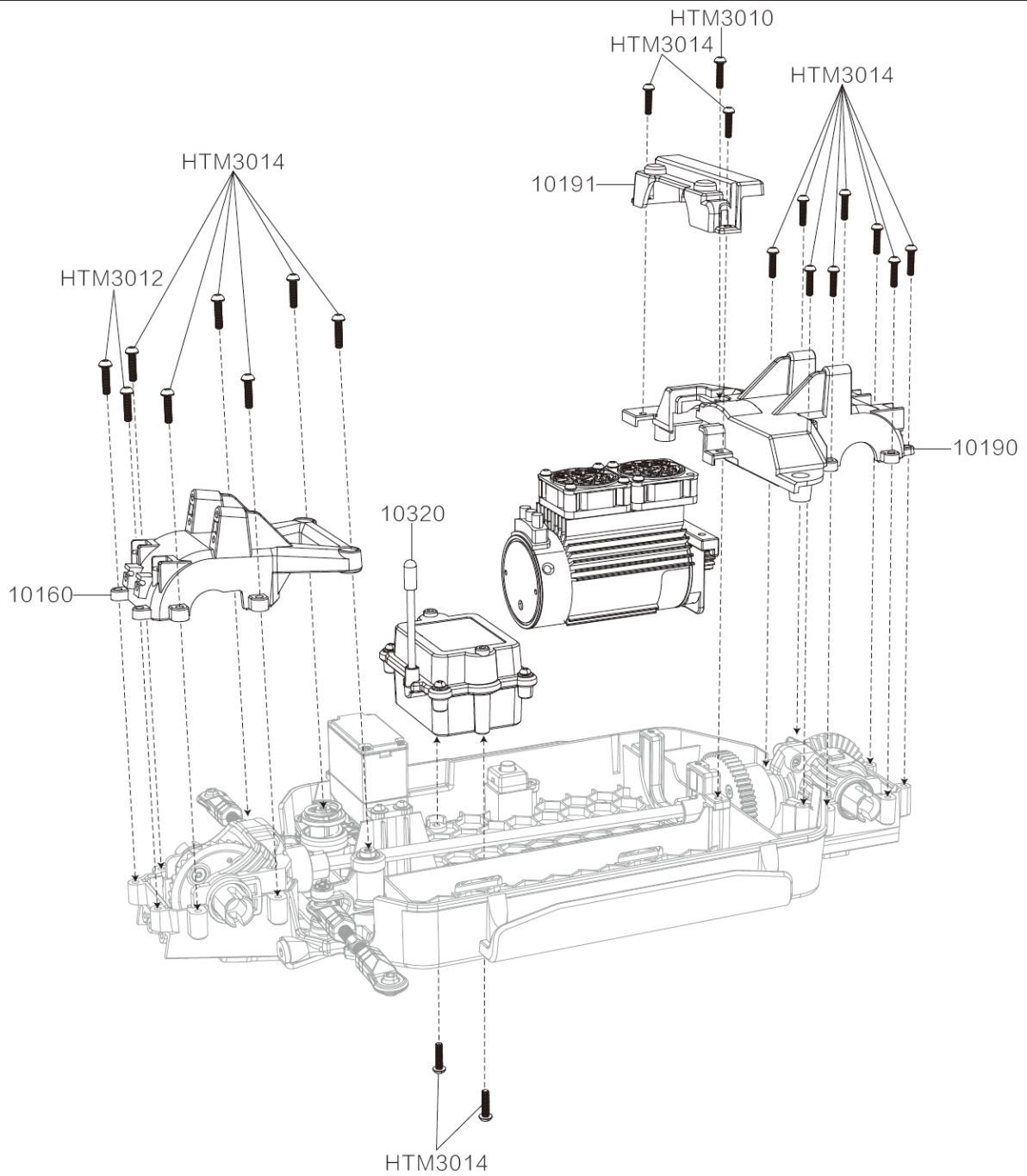
- M3080 $\varnothing 3 \times 8 \text{mm}$ 1PCS
Screws 






- | | | |
|---------|---|-------|
| HTM3014 | Ø3x14mm | 6PCS |
| Screws |  | |
| M3080 | Ø3x8mm | 6PCS |
| Screws |  | |
| HKM3080 | Ø3x8mm | 11PCS |
| Screws |  | |





Screw

HTM3014 $\varnothing 3 \times 14 \text{mm}$ 18PCS

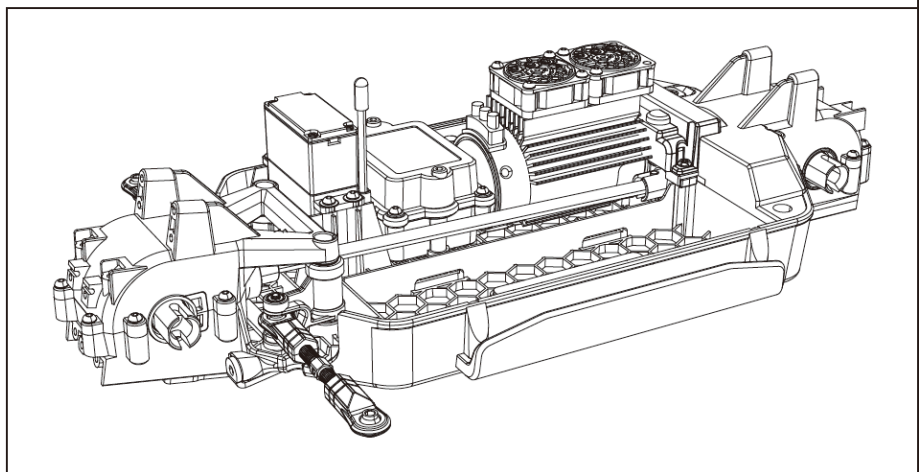
Screws 

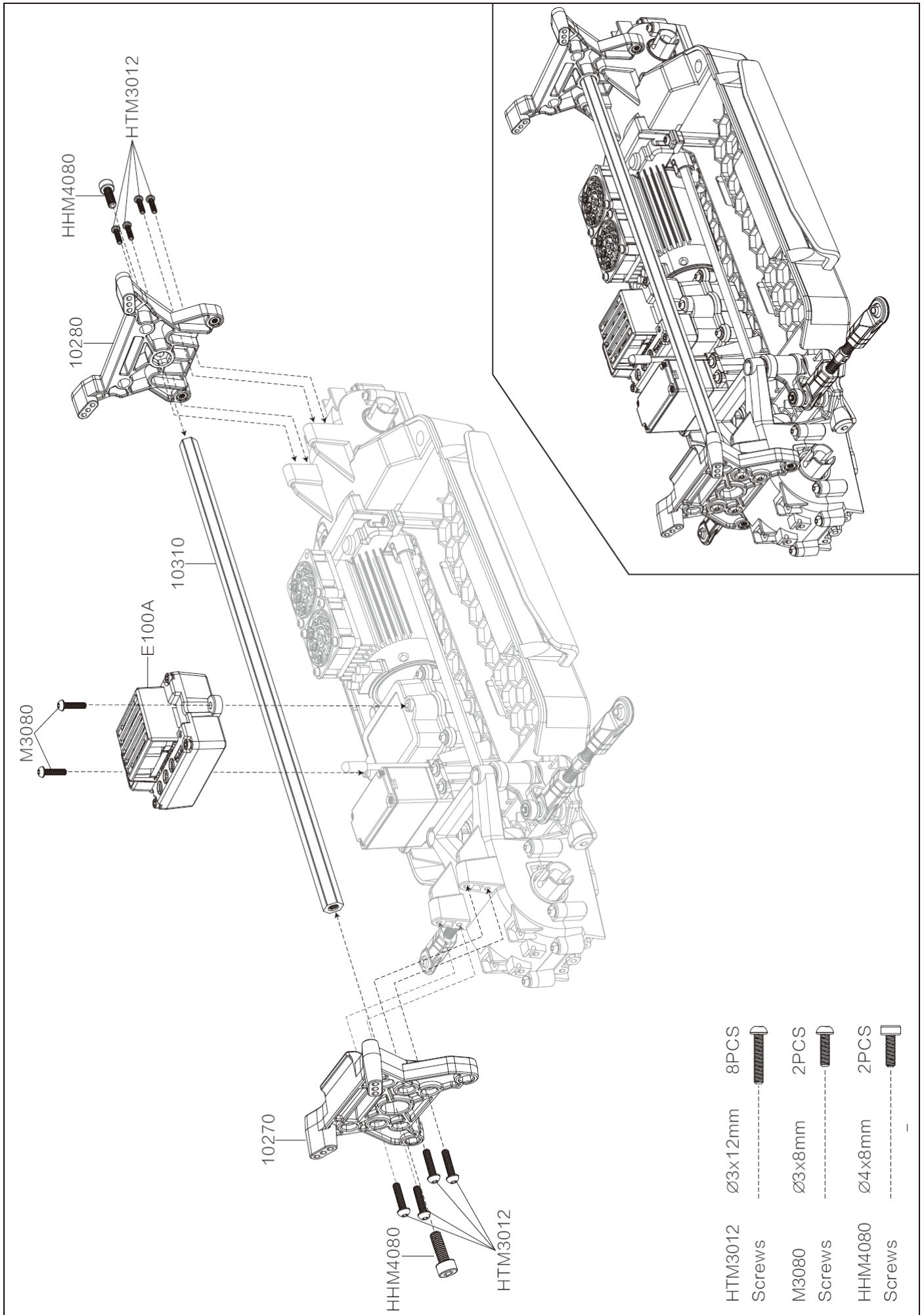
HTM3012 $\varnothing 3 \times 12 \text{mm}$ 2PCS

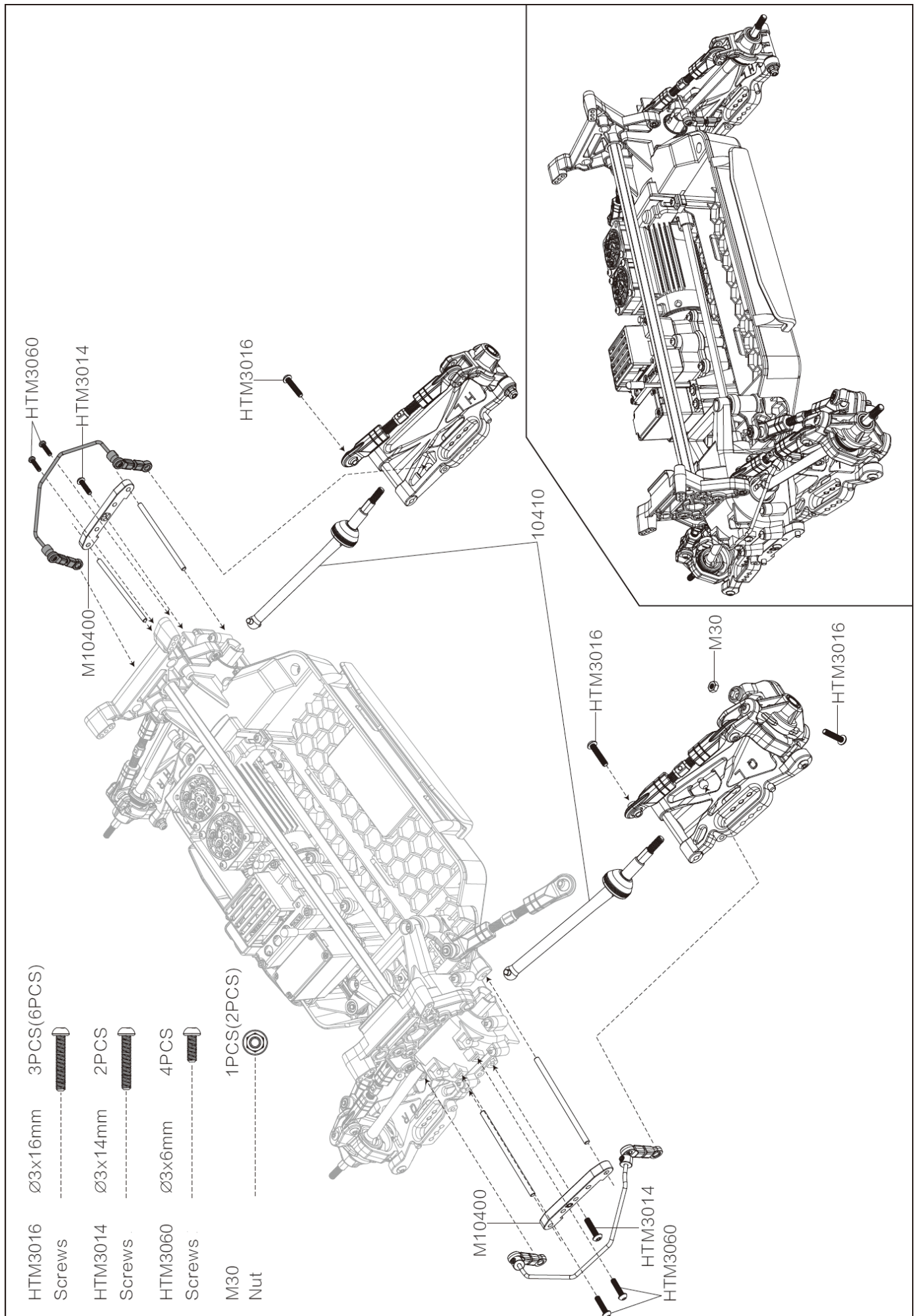
Screws 

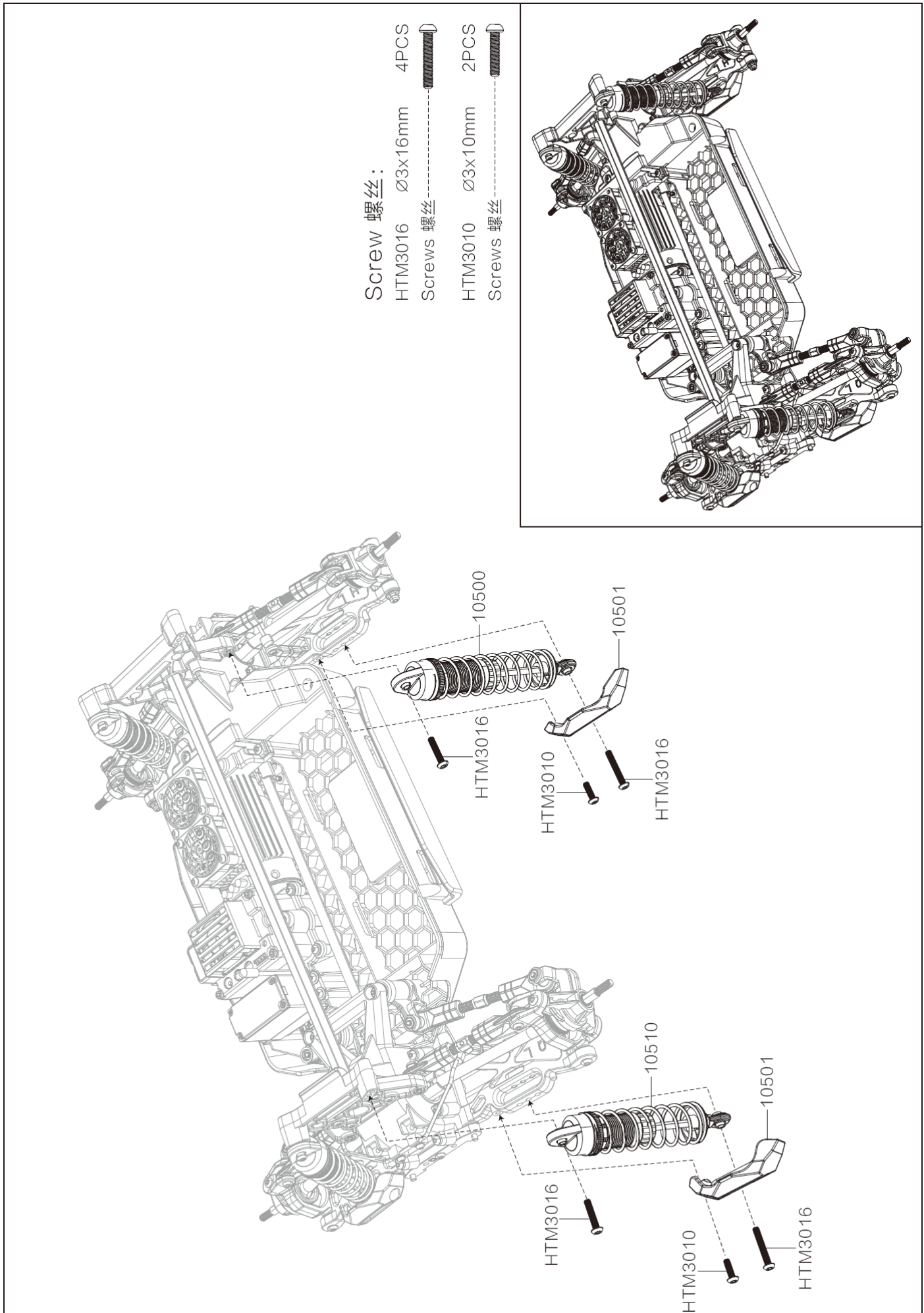
HTM3010 $\varnothing 3 \times 10 \text{mm}$ 1PCS

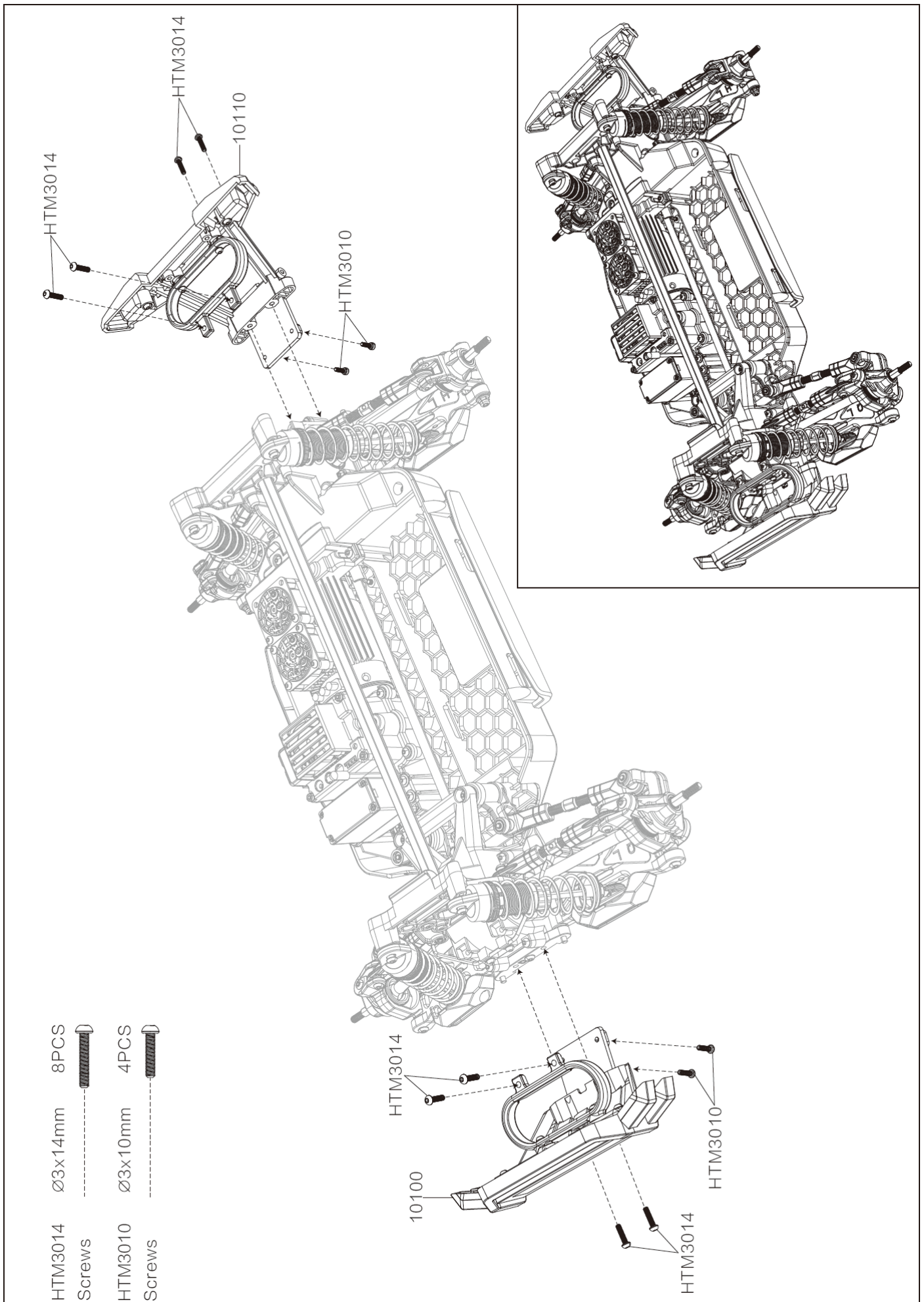
Screws 



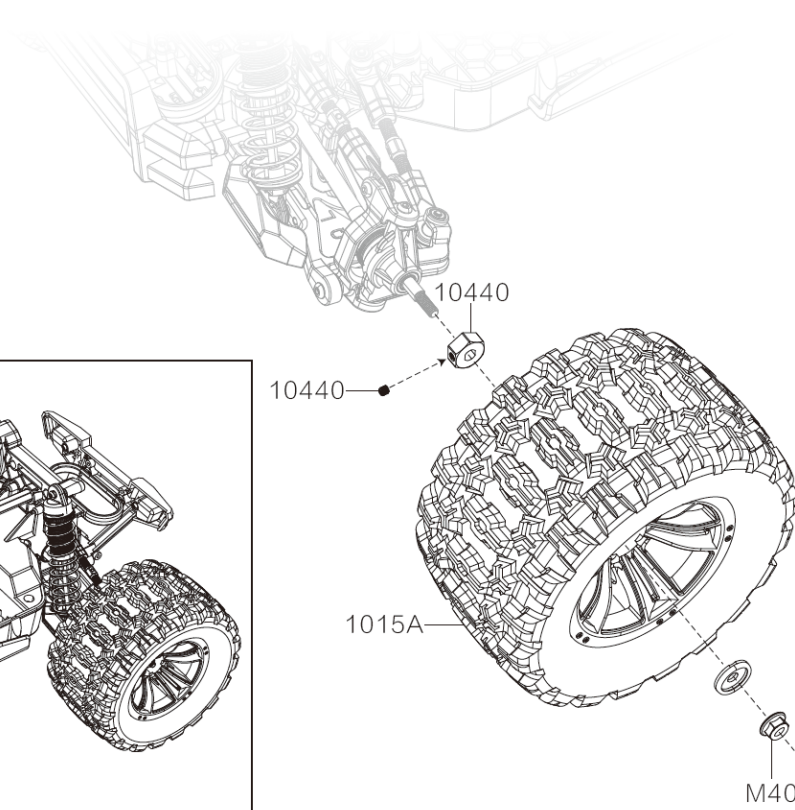
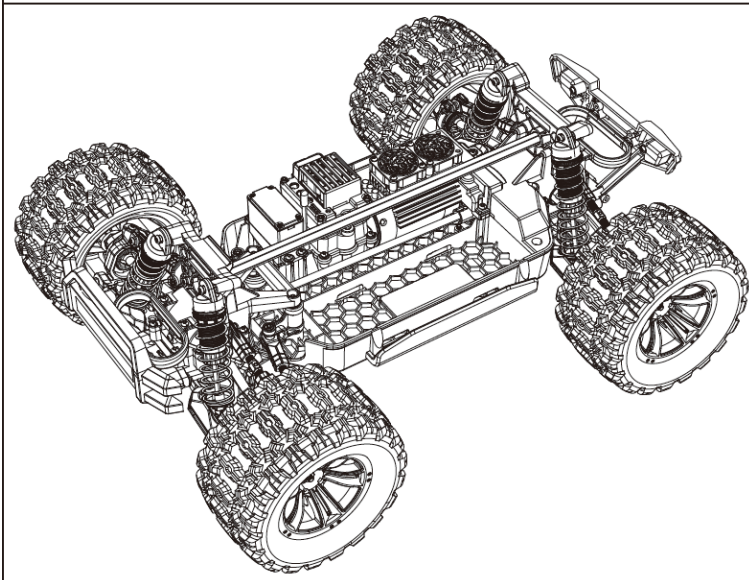








M40 1PCS (4PCS)
 M4 Wheel lock nut



Eine Ersatzteilliste finden Sie unter amewi.com

You can find a spare parts list at amewi.com

SETUP NOTIZEN / *SETUP NOTE*



amewi.com